

Filtro de retorno para montaje con elemento filtrante según DIN 24550

Tipo 10TEN0040 hasta 1000; 10TE2000 y 2500

RS 51424

Edición: 2024-07

Reemplaza a: 2023-06



- ▶ Tamaño nominal según DIN 24550: 0040 hasta 1000
- ▶ Tamaños nominales adicionales: 2000, 2500
- ▶ Presión nominal 10 bar [145 psi]
- ▶ Conexión hasta 4"
- ▶ Temperatura de servicio
NBR: -40 °C hasta 100 °C [-40 °F hasta 212 °F];
FKM: -20 °C hasta 100 °C [-4 °F hasta 212 °F]

Características

Los filtros de retorno para montaje están diseñados para instalarse en depósitos de líquidos. Se utilizan para separar sólidos de líquidos.

Las características que los distinguen:

- ▶ Filtro para montaje
- ▶ Materiales filtrantes especiales muy efectivos
- ▶ Filtración de partículas muy finas y gran capacidad de retención de suciedad en un amplio rango de presión diferencial
- ▶ Elevada resistencia al colapso de los elementos filtrantes
- ▶ Diseño opcional con indicador de mantenimiento mecánico-óptico con función de memoria
- ▶ Equipamiento opcional con posibilidad de diferentes elementos de conmutación eléctricos, construcción modular
- ▶ Equipo de filtrado estándar con válvula bypass integrada en la carcasa del filtro
- ▶ Conexión de medición opcional

Contenido

Características	1
Datos para el pedido de filtros	2 ... 5
Tipos preferentes	6
Datos para el pedido de accesorios	7 ... 8
Dimensionado de filtro	9
Símbolos	10
Funcionamiento, sección	11
Datos técnicos	12, 13
Compatibilidad con fluidos hidráulicos homologados	13
Dimensiones	14 ... 17
Opciones	18
Indicador de mantenimiento	19
Datos para el pedido de repuestos	20 ... 22
Montaje, puesta en marcha, mantenimiento	23, 24
Torques de apriete	24
Directivas y normas	25 ... 27
Uso	27
Medioambiente y reciclaje	28
Tabla de relación (número de material Rexroth por número de material Hengst)	28, 29
Notas	30

Datos para el pedido de filtros

del tamaño nominal 0040 hasta 0100

01	02	03		04	05		06		07		08		09		09		09		09
10TE	N		-		A00	-		-		-		-		-		-		-	

Serie

01	Filtro de retorno, simple, 10 bar [145 psi]	10TE
----	---	------

Elemento filtrante

02	Con elemento filtrante según DIN 24550	N
----	--	---

Tamaño nominal

03	TEN... Elemento filtrante según DIN 24550	0040 0063 0100
----	--	----------------------

Tamaño de filtrado en µm

04	Nominal	Papel, no limpiable	P10 P25
	Nominal	Malla de acero inoxidable, limpiable	G25 G100
	Absoluto (ISO 16889; $\beta_{x(c)} \geq 200$)	Material de fibra de vidrio, no limpiable	PWR3 PWR6 PWR10 PWR20
	Absoluto (ISO 16889; $\beta_{x(c)} \geq 200$)	Adsorbente de agua, no limpiable	AS3 AS6 AS10 AS20

Presión diferencial

05	Diferencia de presión máx. admisible del elemento filtrante de 30 bar [435 psi] – filtro con válvula bypass)	A00
----	--	-----

Indicador de mantenimiento

06	Sin indicador de mantenimiento – presión de apertura del bypass de 3,5 bar [51 psi]	0
	Manómetro ¹⁾ 0...6 bar [0...87 psi] a la derecha – presión de apertura del bypass de 3,5 bar [51 psi]	MR
	Indicador de mantenimiento, poliamida, mec.-óptic., presión de conmutación de 2,2 bar [32 psi] – presión de apertura del bypass de 3,5 bar [51 psi]	P2,2
	Indicador de mantenimiento, aluminio, mec.-óptico, presión de conmutación de 0,8 bar [11.6 psi] – presión de apertura del bypass de 3,5 bar [51 psi]	V0,8
	Indicador de mantenimiento, aluminio, mec.-óptico, presión de conmutación de 1,5 bar [21.8 psi] – presión de apertura del bypass de 3,5 bar [51 psi]	V1,5
	Indicador de mantenimiento, aluminio, mec.-óptico, presión de conmutación de 2,2 bar [32 psi] – presión de apertura del bypass de 3,5 bar [51 psi]	V2,2

Junta

07	Junta NBR	M
	Junta FKM	V

¹⁾ Cuando se emplea un manómetro, se reduce la presión de servicio máxima admisible a 6 bar [87 psi].

Datos para el pedido de filtros

del tamaño nominal **0040 hasta 0100**

01	02	03	04	05	06	07	08	09	09	09	09
10TE	N	-	-	A00	-	-	-	-	-	-	-

Entrada principal

08	Tamaño constructivo	0040	0063-0100	
	Conexión			
	G 3/4	●	X	R3
	G 1	X	●	R4
	1 1/16-12 UN-2B [SAE 12]	X	X	U4
	1 5/16-12 UN-2B [SAE 16]	X	X	U9
<input checked="" type="checkbox"/> Conexión estándar <input type="checkbox"/> Posibilidad de conexión alternativa				

Indicaciones complementarias (Posible varias indicaciones)

09	Filtro de ventilación	F
	Filtro de ventilación con protección contra salpicaduras	FN
	Tubo de salida L110 mm [4,3 pulgadas]	R110
	Tubo de salida L150 mm [5,9 pulgadas]	R150
	Tubo de salida L250 mm [9,8 pulgadas]	R250

Ejemplo de pedido:

10TEN0040-PWR10A00-P2,2-M-R3

Otras versiones (materiales de filtro, conexiones, ...) están disponibles a pedido.

Datos para el pedido de filtros

del tamaño nominal 0160 hasta 2500

01	02	03	04	05	06	07	08	09
10TE				- A00	-	-	-	- NB

Serie

01	Filtro de retorno, simple, 10 bar [145 psi]	10TE
----	---	------

Elemento filtrante

02	Con elemento filtrante según DIN 24550 (solo para tamaño constructivo 0160 - 1000)	N
----	---	---

Tamaño nominal

03	TEN... Elemento filtrante según DIN 24550	0160 0250 0400 0630 1000
	TE... (Elementos de filtración según Hengst Standard)	2000 2500

Tamaño de filtrado en µm

04	Nominal	Papel, no limpiable	P10 P25
	Nominal	Malla de acero inoxidable, limpiable	G25 G100
	Absoluto (ISO 16889; $\beta_{x(c)} \geq 200$)	Material de fibra de vidrio, no limpiable	PWR3 PWR6 PWR10 PWR20
	Absoluto (ISO 16889; $\beta_{x(c)} \geq 200$)	Adsorbente de agua, no limpiable	AS3 AS6 AS10 AS20

Presión diferencial

05	Diferencia de presión máx. admisible del elemento filtrante de 30 bar [435 psi] – filtro con válvula bypass)	A00
----	---	-----

Indicador de mantenimiento

06	Sin indicador de mantenimiento – presión de apertura del bypass de 3,5 bar [51 psi]	0
	Manómetro ¹⁾ 0...6 bar [0...87 psi] a la derecha – presión de apertura del bypass de 3,5 bar [51 psi]	ML
	Indicador de mantenimiento, poliamida, mec.-óptic., presión de conmutación de 2,2 bar [32 psi] – presión de apertura del bypass de 3,5 bar [51 psi]	P2,2
	Indicador de mantenimiento, aluminio, mec.-óptico, presión de conmutación de 0,8 bar [11.6 psi] – presión de apertura del bypass de 3,5 bar [51 psi]	V0,8
	Indicador de mantenimiento, aluminio, mec.-óptico, presión de conmutación de 1,5 bar [21.8 psi] – presión de apertura del bypass de 3,5 bar [51 psi]	V1,5
	Indicador de mantenimiento, aluminio, mec.-óptico, presión de conmutación de 2,2 bar [32 psi] – presión de apertura del bypass de 3,5 bar [51 psi]	V2,2

Junta

07	Junta NBR	M
	Junta FKM	V

¹⁾ Cuando se emplea un manómetro, se reduce la presión de servicio máxima admisible a 6 bar [87 psi].

Datos para el pedido de filtros

del tamaño nominal 0160 hasta 2500

01	02	03	04	05	06	07	08	09	
10TE				-	A00	-	-	-	NB

Entrada principal

08	Tamaño constructivo	0160	0250	0400	0630	1000	2000	2500	
	Conexión								
	G 1 1/4	●	X						R5
	G 1 1/2	X	●						R6
	SAE 1 1/4" - 3000 psi	X	X			-			S5
	SAE 1 1/2" - 3000 psi	X	X						S6
	1 7/8-12 UN 2B [SAE 24]	X	X						U6
	SAE 2" - 3000 psi			●	X				S8
	SAE 2 1/2" - 3000 psi			X	●				S9
	SAE 3" - 3000 psi					●	X	X	S10
	SAE 4" - 3000 psi					X	●	●	S12
<p>● Conexión estándar</p> <p>X Posibilidad de conexión alternativa</p>									

Indicaciones complementarias (Posible varias indicaciones)

09	Sin válvula bypass	NB
----	---------------------------	-----------

Ejemplo de pedido:

10TEN0630-PWR10A00-P2,2-M-S9

Otras versiones (materiales de filtro, conexiones, ...) están disponibles a pedido.

Tipos preferentes

Papel de filtrado 3 µm, 6 µm, 10 µm und 20 µm

Tipo de filtro	Caudal en l/min [gpm] para $v = 30 \text{ mm}^2/\text{s}$ [142 SUS] und $\Delta p = 0,5 \text{ bar}$ [7.25 psi] ¹⁾	Conexión	N.º de material.	Conexión	N.º de material.
10TEN0040-PWR3A00-P2,2-M-...	23 [6.1]	..R3	R928041292	..U4	R928041293
10TEN0063-PWR3A00-P2,2-M-...	35 [9.2]	..R4	R928041294	..U9	R928041295
10TEN0100-PWR3A00-P2,2-M-...	52 [13.7]	..R4	R928041296	..U9	R928041297
10TEN0160-PWR3A00-P2,2-M-...	105 [27.7]	..R5	R928041298	..S5	R928041299
10TEN0250-PWR3A00-P2,2-M-...	160 [42.3]	..R6	R928041300	..S6	R928041301
10TEN0400-PWR3A00-P2,2-M-...	290 [76.6]	..S8	R928041302	..S9	R928041303
10TEN0630-PWR3A00-P2,2-M-...	410 [108.3]	..S9	R928041304	..S8	R928041305
10TEN1000-PWR3A00-P2,2-M-...	560 [147.9]	..S10	R928041306	..S12	R928041307
10TE2000-PWR3A00-P2,2-M-...	900 [237.7]	..S12	R928041308	..S10	R928041309
10TE2500-PWR3A00-P2,2-M-...	1100 [290.6]	..S12	R928041310	..S10	R928041311

10TEN0040-PWR6A00-P2,2-M-...	40 [10.6]	..R3	R928052853	..U4	R928052854
10TEN0063-PWR6A00-P2,2-M-...	58 [15.3]	..R4	R928052855	..U9	R928052856
10TEN0100-PWR6A00-P2,2-M-...	76 [20.1]	..R4	R928052857	..U9	R928052858
10TEN0160-PWR6A00-P2,2-M-...	179 [47.3]	..R5	R928044990	..S5	R928053324
10TEN0250-PWR6A00-P2,2-M-...	248 [65.5]	..R6	R928046782	..S6	R928048118
10TEN0400-PWR6A00-P2,2-M-...	442 [116.8]	..S8	R928046816	..S9	R928052860
10TEN0630-PWR6A00-P2,2-M-...	545 [144.0]	..S9	R928044949	..S8	R928044930
10TEN1000-PWR6A00-P2,2-M-...	910 [240.4]	..S10	R928046825	..S12	R928052861
10TEN2000-PWR6A00-P2,2-M-...	1310 [346.1]	..S12	R928052862	..S10	R928052264
10TEN2500-PWR6A00-P2,2-M-...	1440 [380.4]	..S12	R928052863	..S10	R928044973

10TEN0040-PWR10A00-P2,2-M-...	43 [11.3]	..R3	R928041271	..U4	R928041272
10TEN0063-PWR10A00-P2,2-M-...	62 [16.4]	..R4	R928041273	..U9	R928041274
10TEN0100-PWR10A00-P2,2-M-...	80 [21.1]	..R4	R928041275	..U9	R928041276
10TEN0160-PWR10A00-P2,2-M-...	190 [50.2]	..R5	R928041277	..S5	R928041278
10TEN0250-PWR10A00-P2,2-M-...	260 [68.7]	..R6	R928041279	..S6	R928041280
10TEN0400-PWR10A00-P2,2-M-...	460 [121.5]	..S8	R928041281	..S9	R928041282
10TEN0630-PWR10A00-P2,2-M-...	560 [147.9]	..S9	R928041283	..S8	R928041284
10TEN1000-PWR10A00-P2,2-M-...	970 [256.2]	..S10	R928041285	..S12	R928041286
10TE2000-PWR10A00-P2,2-M-...	1350 [356.6]	..S12	R928041288	..S10	R928041289
10TE2500-PWR10A00-P2,2-M-...	1450 [383.0]	..S12	R928041290	..S10	R928041291

10TEN0040-PWR20A00-P2,2-M-...	62 [16.4]	..R3	R928041199	..U4	R928041200
10TEN0063-PWR20A00-P2,2-M-...	80 [21.1]	..R4	R928041201	..U9	R928041202
10TEN0100-PWR20A00-P2,2-M-...	95 [25.1]	..R4	R928041203	..U9	R928041204
10TEN0160-PWR20A00-P2,2-M-...	260 [68.7]	..R5	R928041205	..S5	R928041206
10TEN0250-PWR20A00-P2,2-M-...	320 [84.5]	..R6	R928041208	..S6	R928041209
10TEN0400-PWR20A00-P2,2-M-...	560 [147.9]	..S8	R928041210	..S9	R928041211
10TEN0630-PWR20A00-P2,2-M-...	630 [166.4]	..S9	R928041223	..S8	R928041224
10TEN1000-PWR20A00-P2,2-M-...	1270 [335.5]	..S10	R928041225	..S12	R928041226
10TE2000-PWR20A00-P2,2-M-...	1600 [422.7]	..S12	R928041228	..S10	R928041229
10TE2500-PWR20A00-P2,2-M-...	1680 [443.8]	..S12	R928041230	..S10	R928041231

1) Diferencia de presión medida a través de filtro y dispositivo de medición según ISO 3968. La diferencia de presión medida resulta menor en el indicador de mantenimiento.

Datos para el pedido de accesorios

Elemento de conmutación electrónico para indicadores de mantenimiento

Al emplear un elemento eléctrico de conmutación con supresión de señal hasta 30 °C [86 °F] (WE-2SPSU-M12X1, **R928028411**), asegurarse de que se utiliza el indicador de mantenimiento mecánico-óptico en la versión de aluminio. Estos indicadores de mantenimiento se identifican en el código del filtro como «V0,8», «V1,5» o «V2,2».

Ver al respecto también capítulo «Repuestos y accesorios».

El procesamiento de señal comandado por temperatura no funciona con el indicador de mantenimiento de poliamida.

01	02	03
WE	-	-

Indicador de mantenimiento

01	Elemento de conmutación electrónico	WE
----	-------------------------------------	-----------

Tipo de señal

02	1 punto de conmutación	1SP
	2 puntos de conmutación, 3 LED	2SP
	2 puntos de conmutación, 3 LED y supresión de señal hasta 30 °C [86 °F]	2SPSU

Enchufe

03	Conexión enchufable redonda M12x1, 4 polos	M12x1
	Enchufe rectangular, 2 polos forma A según EN-175301-803, solo posible con el tipo de señal «1SP»	EN175301-803

Números de material de los elementos de conmutación electrónicos

Con la opción «Indicador de mantenimiento mecánico-óptico» (V..., P: ...) se modifican de fábrica dos indicadores de mantenimiento mecánico-ópticos. Por ello se deben pedir siempre dos elementos de conmutación eléctricos como accesorio opcional.

N.º de material.	Tipo	Señal	Puntos de conmutación	Enchufe	LED
R928028409	WE-1SP-M12x1	Conmutador	1	M12x1	Sin
R928028410	WE-2SP-M12x1	Interruptor normal abierto (para 75 %)/interruptor normal cerrado (para 100 %)	2		3 unidades
R928028411	WE-2SPSU-M12x1				
R928036318	WE-1SP-EN175301-803	Interruptor normal cerrado	1	EN 175301-803	Sin

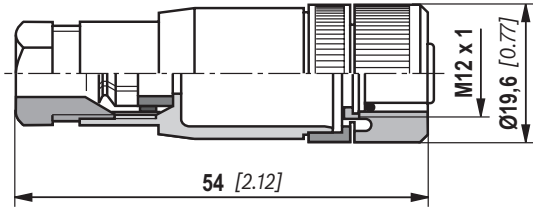
Datos para el pedido de accesorios
(medidas en mm [pulgadas])

Conectores (máx. tensión admisible: 50 V)

para elemento de conmutación electrónico con conexión enchufable redonda M12x1

Conector apropiado para K24 4 polos, M12x1 con conexión enroscable, racor de cable Pg9.

N.º de material: R900031155

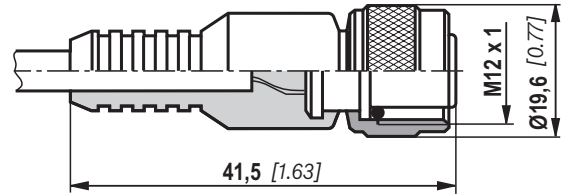


Conector adecuado para K24-3m de 4 polos, M12x1 con cable de PVC inyectado, longitud de 3 m.

Sección del cable: 4 x 0,34 mm²

Identificación de conductores: 1 marrón 2 blanco
3 azul 4 negro

N.º de material R900064381



Ejemplo de pedido:

Filtro de retorno para montaje con indicador de mantenimiento mecánico-óptico para $p_{Nenn} = 10 \text{ bar}$ [145 psi], tamaño nominal 0100, con malla filtrante de 10 µm y elemento electrónico de conmutación M12x1 con 1 punto de conmutación para fluido hidráulico aceite mineral HLP según DIN 51524.

Filtro con indicador de mantenimiento mecánico-óptico: 10TEN0100-PWR10A00-P2,2-M-R4 N.º de material: R928041275
Elemento electrónico de conmutación: WE-1SP-M12x1 N.º de material: R928028409
Conector: Conector apropiado para K24 4 polos, N.º de material: R900031155
M12x1 con conexión roscada,
Racor de cable Pg9

Tubos de salida

Tubo de salida, enchufable, tamaño nominal 0040-0100

Los tubos de salida están unidos a la pieza de salida de la carcasa de filtro. El asiento correcto es confirmado por un chasquido audible. Una vez enchufado, el tubo de salida ya no puede retirarse más.

N.º de material.	Descripción
R928038744	ACC-R-10TEN0040-0100-R110
R928038745	ACC-R-10TEN0040-0100-R150
R928038746	ACC-R-10TEN0040-0100-R250

Dimensionado de filtro

Es posible facilitar el proceso de selección del tamaño del filtro gracias a la herramienta en línea FilterSelect. El filtro puede diseñarse con los parámetros del sistema: presión de servicio, flujo de volumen y fluido. La finura de filtro requerida resulta de la aplicación, la sensibilidad de los componentes a la suciedad y las condiciones ambientales.

El programa le guía a través del menú paso a paso.









Al final, se puede generar un archivo de la selección del filtro como PDF. Este incluye los parámetros que se han introducido, el filtro diseñado con el número de material incluidos los repuestos y las curvas de pérdida de presión.


Enlace a Filterselect:



<https://www.filter-select.com/>


Se pueden seleccionar otros idiomas a través de la navegación de la página.


standard search


application: hydraulics for industrial use and applications with lubricating oil 
Product category: please select 
type: please select 
pressure range: please select 
filter material: please select  
fineness: please select 
volume flow rate: [l/min] 
viscosity:
 * = working point


kin viscosity 1: [mm²/s] 

search via type of medium full-text search medium
 
 

temp 1: [°C] [°F] kin viscosity 1: [mm²/s] 

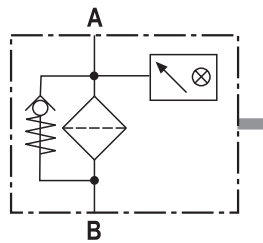
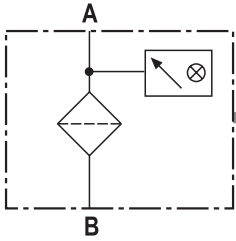
dyn. Viscosity 1: [cP] density 1: [kg/dm³] kin viscosity 1: [mm²/s] 

collapse pressure resistance according to ISO 2941: 



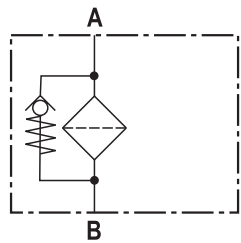
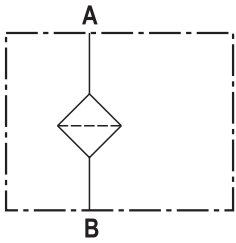
Símbolos

Filtro de retorno para montaje sin bypass y con indicador mecánico



Filtro de retorno para montaje con bypass e indicador mecánico

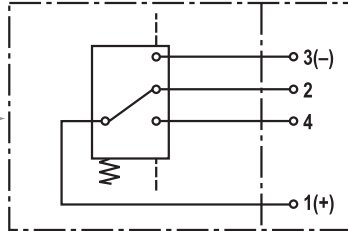
Filtro de retorno para montaje sin bypass



Filtro de retorno para montaje con bypass

elemento de conmutación electrónico para indicador de mantenimiento

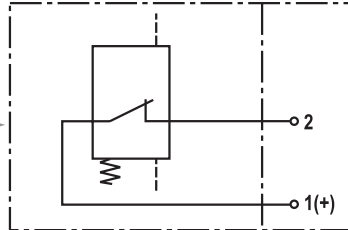
Parte de conmutación Contactos



WE-1SP-M12x1

Esquema del circuito con elemento de conmutación montado en filtro sin presión

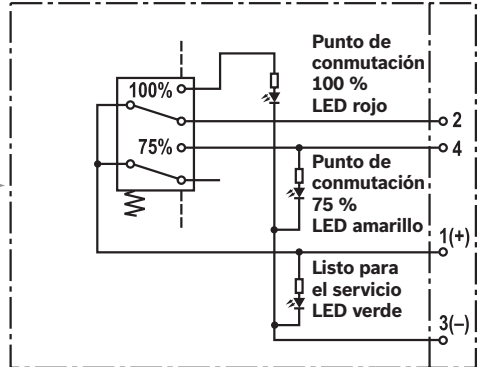
Parte de conmutación Contactos



WE-1SP-EN175301-803

Esquema del circuito con elemento de conmutación montado en filtro sin presión

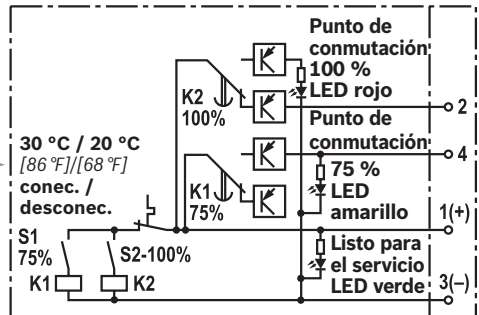
Parte de conmutación Contactos



WE-2SP-M12x1

Esquema del circuito con elemento de conmutación montado en filtro sin presión

Parte de conmutación Contactos



WE-2SPSU-M12x1

Elemento de conmutación montado en filtro sin presión a una temperatura > 30 °C [86 °F]

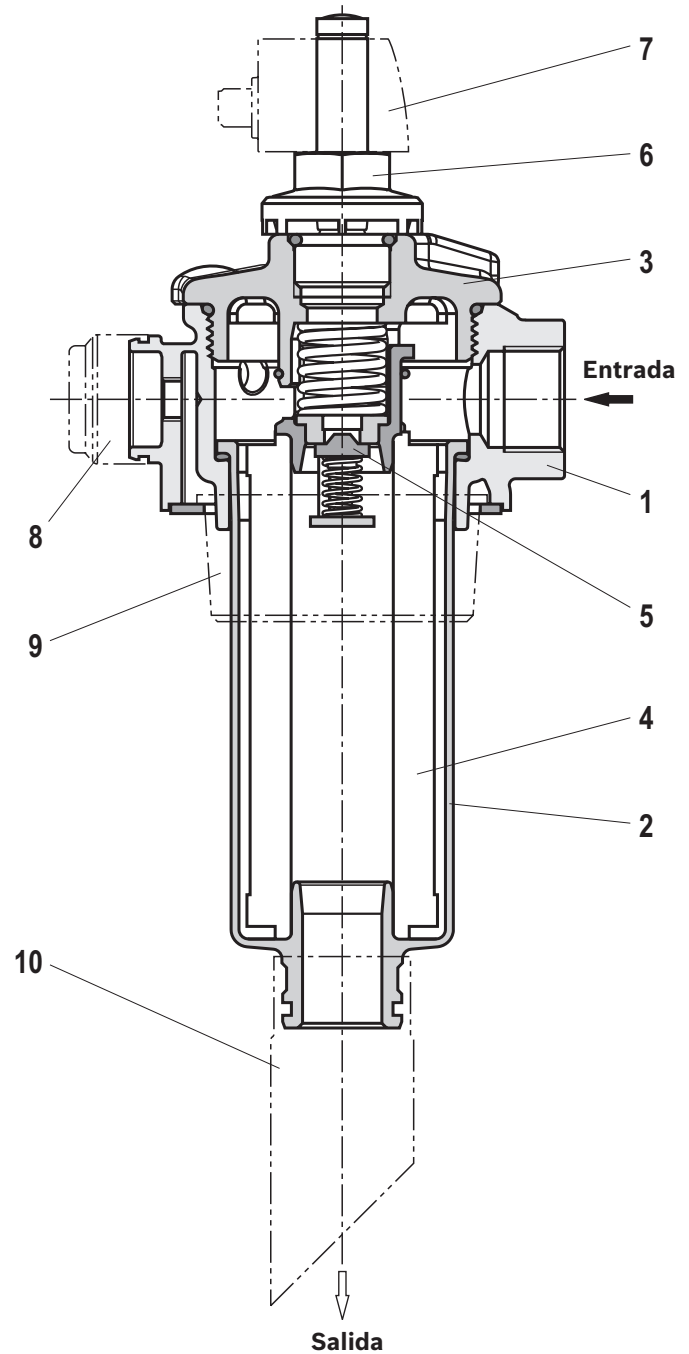
Funcionamiento, sección

El filtro de retorno para montaje sobre tanque está previsto para montarlo directamente sobre tanque en la tubería de retorno de una instalación hidráulica o de lubricación. El puede también ser utilizado como filtro de llenado o filtro en caudales secundarios. Consta básicamente de cabeza de filtro (1), carcasa de filtro (2), tapa (3), elemento filtrante (4) así como de manera estándar de válvula bypass (5).

El filtro está equipado opcionalmente con indicador de mantenimiento mecánico-óptico (6). El indicador de mantenimiento electrónico se conecta a través del elemento electrónico de conmutación (7) con 1 o 2 puntos de conmutación (ver pág. 7), los cuales deben pedirse por separado. Durante el servicio, el fluido hidráulico llega a través de la entrada a la carcasa del filtro, atraviesa el elemento filtrante (4) desde fuera hacia dentro y se limpia en función de la precisión de filtrado. Las partículas de impurezas retenidas se depositan en el vaso de filtro (2) y en el elemento filtrante (4). El fluido hidráulico filtrado retorna al tanque a través de la salida. En caso de colmataje, se mostrará en el indicador de mantenimiento (6) el próximo cambio del elemento filtrante.

El elemento electrónico de conmutación (7) se conecta al indicador mecánico-óptico de mantenimiento (6) y se retiene con el anillo de seguridad.

Dependiendo del tamaño del filtro, están disponibles funciones adicionales (solo para los tamaños 0040... 0100) - p. ej., un filtro de ventilación (8), una protección contra salpicaduras (9) o tubos de retorno (10) en varias longitudes - ver capítulo «Datos para el pedido de accesorios».



Tipo 10TEN0063

Datos técnicos

(¡póngase en contacto con nosotros en caso de utilizar el equipo fuera de los valores indicados!)

general						
Tamaño nominal	TN	0040	0063	0100	0160	0250
Masa	kg [libras]	1,4 [3.09]	1,6 [3.53]	1,8 [3.97]	4,5 [9.92]	5,0 [11.03]
Tamaño nominal	TN	0400	0630	1000	2000	2500
Masa	kg [libras]	8,0 [17.64]	10,0 [22.05]	18 [39.7]	21,5 [47.42]	27 [59.55]
Posición de montaje	Vertical					
Material	- Tapa de filtro	Plástico reforzado con fibra de carbono (tamaños 0040...0100) Aluminio (tamaños 0160...2500)				
	- Cabeza de filtro	Aluminio				
	- Carcasa de filtro	Plástico reforzado con fibra de carbono (tamaños 0040...0250) Acero aluminizado (tamaños 0400...2500)				
	- Válvula bypass	Plástico/aluminio a partir de un tamaño de 1000				
	- Óptico	(P2,2)	Plástico PA6			
	Indicador de mantenimiento	(V...)	Aluminio			
	- Elemento de conmutación electrónico	Plástico PA6				
	- Manómetro	Plástico				
	- Juntas	NBR / FKM				
Requisito de acabado para la abertura del tanque	- Profundidad de rugosidades	R_z máx.	μm	25 (10TEN0040...0100) y 6,3...16 (a partir de 10TEN0160)		
	- Planicidad	t_E máx.	mm	0,3...0,5 (10TEN0040...0100) y 0,2 (a partir de 10TEN0160)		

hidráulico						
Presión de servicio máxima	bar [psi]	10 [145]				
Rango de temperatura del fluido hidráulico	$^{\circ}\text{C}$ [$^{\circ}\text{F}$]	NBR: -40 $^{\circ}\text{C}$ hasta 100 $^{\circ}\text{C}$ [-40 $^{\circ}\text{F}$ hasta 212 $^{\circ}\text{F}$]; FKM: -20 $^{\circ}\text{C}$ hasta 100 $^{\circ}\text{C}$ [-4 $^{\circ}\text{F}$ hasta 212 $^{\circ}\text{F}$]				
Conductividad mínima del medio según ASTM D 2624	pS/m a 20 $^{\circ}\text{C}$	300				
Resistencia a la fatiga según ISO 10771 ¹⁾	Ciclos de cargas	a una presión de servicio máxima de 200.000				
Tipo de medición de presión del indicador de mantenimiento	Presión dinámica					
Correspondencia: Presión de respuesta del indicador de mantenimiento/presión de apertura de la válvula bypass	bar [psi]	Presión de respuesta del indicador de mantenimiento	Presión de apertura de la válvula bypass			
		Sin indicador de mantenimiento	3,5 \pm 0,35 [50.8 \pm 5.1]			
		Con manómetro				
		V0,8 \pm 0,15 [11,6 \pm 2.2]				
		V1,5 \pm 0,2 [21.8 \pm 2.9]				
V2,2 \pm 0,3 [31.9 \pm 4.4]						
		P2,2 +0,45/-0,25 [31.9(+6.4/-3.6)]				
Dirección de filtración	De afuera hacia adentro					

¹⁾ Los siguientes factores, entre otros, influyen en la vida útil de los componentes:

- ▶ La frecuencia bajo carga individual durante el uso
 - ▶ La velocidad de aumento de presión real emergente
- Las especificaciones técnicas son válidas siempre que se respeten los límites de rendimiento.
Ampliación de la durabilidad y cambio de carga disponibles bajo petición.

Datos técnicos

(¡póngase en contacto con nosotros en caso de utilizar el equipo fuera de los valores indicados!)

eléctricos (elemento de conmutación electrónico)				
Conexión eléctrica		Conexión enchufable redonda M12x1, 4 polos		Conexión normalizada EN 175301-803
Versión		1SP-M12x1	2SP-M12x1	2SPSU-M12x1
Carga de contacto, tensión continua	$A_{M\acute{a}x.}$	1		
Rango de tensión	$V_{M\acute{a}x.}$	150 (CA/CC)	10-30 (CC)	250 (CA)/200 (CC)
Potencia máx. de conmutación para carga óhmica	W	20		70
Tipo de conmutación	- 75 % de señal	-	Normal abierto	
	- 100 % de señal	Conmutador	Interruptor normal cerrado	
	- 2SPSU		Conexión directa de señal a 30 °C [86 °F], desconexión a 20 °C [68 °F]	Interruptor normal cerrado
Indicación mediante LED en el elemento de conmutación electrónico 2SP...			Listo para el servicio (LED verde); 75 % del punto de conmutación (LED amarillo) 100 % del punto de conmutación (LED rojo)	
Tipo de protección según EN 60529 IP 65		IP 67		IP 65
Rango de temperatura ambiente		°C [°F] -25...+85 [-13...+185]		
Para tensión continua sobre 24 V se debe prever un apagachispas para proteger el contacto de conmutación.				
Masa	elemento de conmutación electrónico: - con conexión enchufable redonda M12x1		kg [libras]	0,1 [0.22]

Elemento filtrante				
Material de fibra de vidrio PWR...		Elemento descartable a base de fibra inorgánica		
		Relación de filtrado según ISO 16889 hasta $\Delta p = 5 \text{ bar}$ [72.5 psi]		Limpieza de aceite alcanzable según ISO 4406 (SAE-AS 4059)
Separación de partículas	PWR20	$\beta_{20(c)} \geq 200$	$\beta_{21(c)} \geq 1000$	19/16/12 ... 22/17/14
	PWR10	$\beta_{10(c)} \geq 200$	$\beta_{11(c)} \geq 1000$	17/14/10 ... 21/16/13
	PWR6	$\beta_{7(c)} \geq 200$	$\beta_{8(c)} \geq 1000$	15/12/10 ... 19/14/11
	PWR3	$\beta_{5(c)} \geq 200$	$\beta_{6(c)} \geq 1000$	13/10/8 ... 17/13/10
Diferencia de presión admisible A	bar [psi]	30 [435]		

Compatibilidad con fluidos hidráulicos homologados

Fluido hidráulico	Clasificación	Materiales de junta adecuados	Normas
Aceite mineral	HLP	NBR	DIN 51524
Biodegradable	- insoluble en agua	HETG	VDMA 24568
		HEES	
	- soluble en agua	HEPG	VDMA 24568
Difícilmente inflamable	- libre de agua	HF DU, HF DR	VDMA 24317
	- acuoso	HF AS	DIN 24320
		HF AE	
		HF C	
		NBR	VDMA 24317



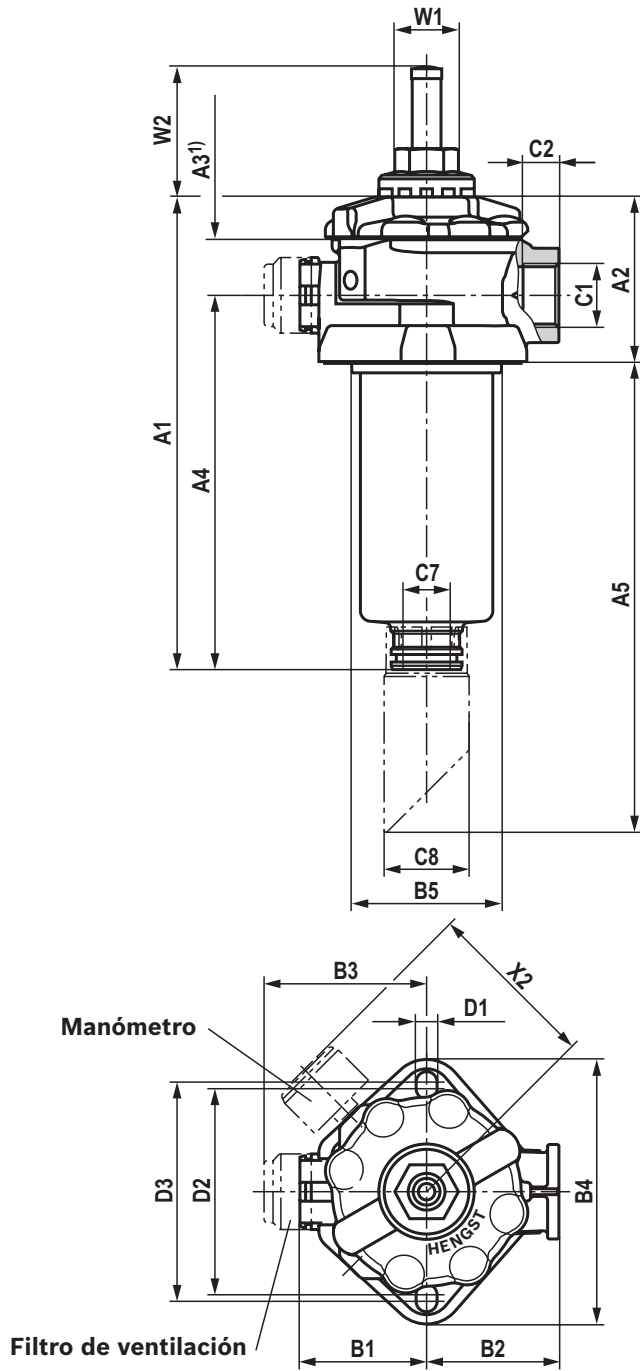
¡Información importante sobre fluidos hidráulicos!

- ▶ Bajo petición se puede obtener más información y especificaciones sobre el uso de otros fluidos hidráulicos.
- ▶ Difícilmente inflamable - acuoso: puede que debido a posibles reacciones químicas con materiales o revestimientos superficiales de componentes de la máquina y el sistema, la vida útil de estos fluidos hidráulicos sea más corta de lo esperado.

No se deben utilizar materiales filtrantes hechos de papel de filtrado, sino elementos filtrantes con material de fibra de vidrio o malla de alambre.

- ▶ Biodegradable: Cuando se utilizan materiales filtrantes hechos de papel de filtrado, la vida útil del filtro puede ser más corta de lo esperado debido a incompatibilidades de materiales y a la aparición de hinchazones.

Dimensiones: 10TEN0040, 0063, 0100
(medidas en mm [pulgadas])



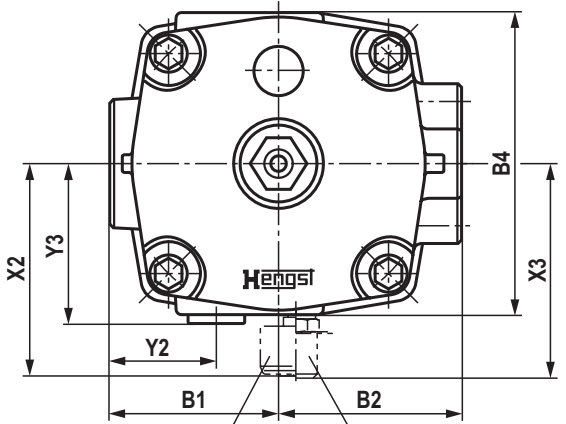
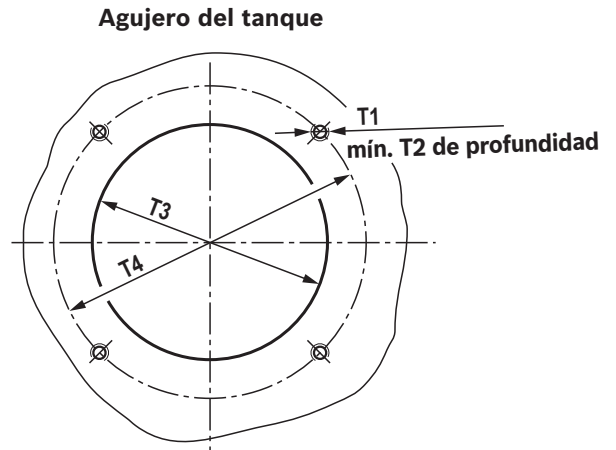
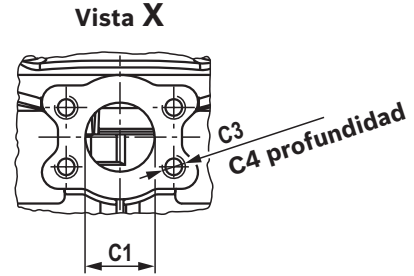
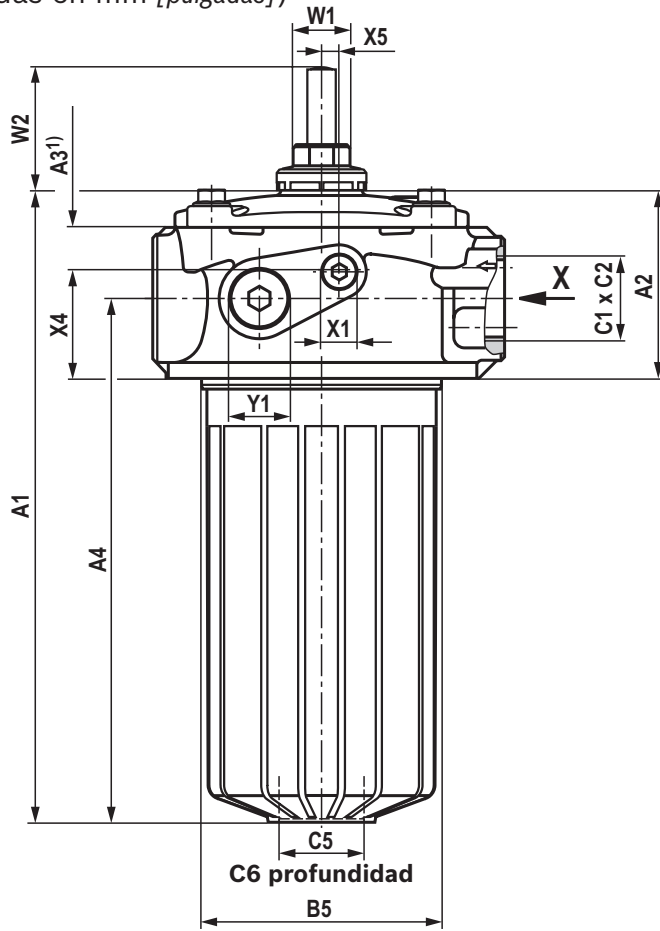
1) Medida de desmontaje para el reemplazo del elemento filtrante

Tipo 10...	A1	A2	A3 1)	A4	A5	
TEN0040	190 [7.38]	87 [3.43]	100 [3.94]	138 [5.43]	R110	190 [7.38]
					R150	230 [9.06]
					R250	330 [12.99]
TEN0063	250 [9.84]	87 [3.43]	160 [6.30]	198 [7.80]	R110	250 [9.84]
					R150	290 [11.42]
					R250	390 [15.35]
TEN0100	340 [13.39]	87 [3.43]	250 [9.84]	288 [11.34]	R110	340 [13.39]
					R150	380 [14.96]
					R250	480 [18.90]

Tipo 10...	B1	B2	B3	B4	ØB5
TEN0040	67	70	86	140	80
TEN0063	[2.64]	[2.76]	[3.39]	[5.51]	[3.15]
TEN0100					

Tipo 10...	Conexión C1		C2	C7	ØC8	D1	D2	D3	T1	T2 ⁺² _[0.08]	ØT3	ØT4	W1	W2	X2 ≈
	Estándar	Opcional													
TEN0040	G 3/4	G 1	17 [0.67]	NW	45 [1.77]	11 [0.43]	109 [4.29]	116 [4.57]	M10	12 [0.47]	90 [3.54]	115 [4.53]	SW30	69 [2.72]	90 [3.54]
		1 1/16-12 UN-2B													
		1 5/16-12 UN-2B													
TEN0063	G 1	G 3/4	19 [0.75]	25	45 [1.77]	11 [0.43]	109 [4.29]	116 [4.57]	M10	12 [0.47]	90 [3.54]	115 [4.53]	SW30	69 [2.72]	90 [3.54]
		1 1/16-12 UN-2B													
		1 5/16-12 UN-2B													
TEN0100	G 1	G 3/4	19 [0.75]	25	45 [1.77]	11 [0.43]	109 [4.29]	116 [4.57]	M10	12 [0.47]	90 [3.54]	115 [4.53]	SW30	69 [2.72]	90 [3.54]
		1 1/16-12 UN-2B													
		1 5/16-12 UN-2B													

Dimensiones: 10TEN0160, 0250
(Medidas en mm [pulgadas])



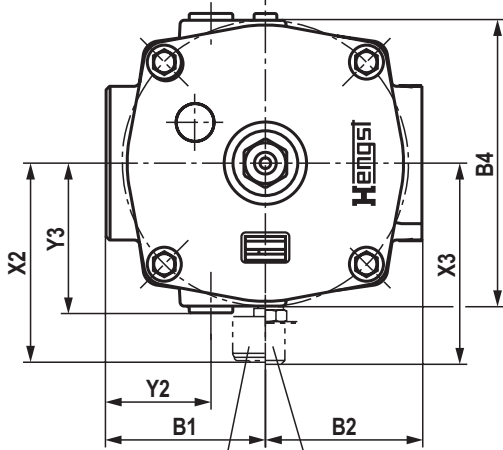
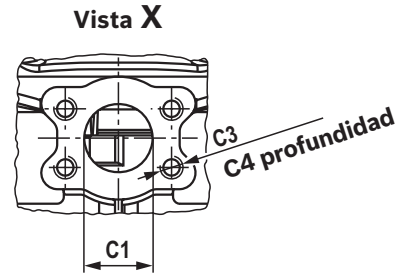
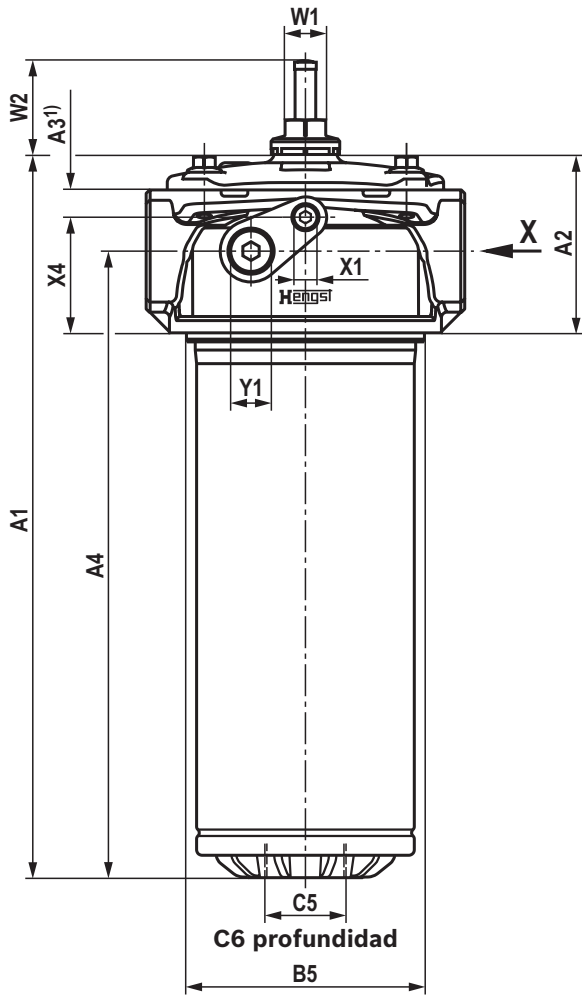
1) Medida de desmontaje para el reemplazo del elemento filtrante

Tipo 10...	A1	A2	A3 ¹⁾	A4	B1	B2
TEN0160	267 [10.51]	106 [4.17]	160 [6.30]	206 [8.11]	95 [3.74]	103 [4.06]
TEN0250	357 [14.06]		260 [10.24]	296 [11.65]		

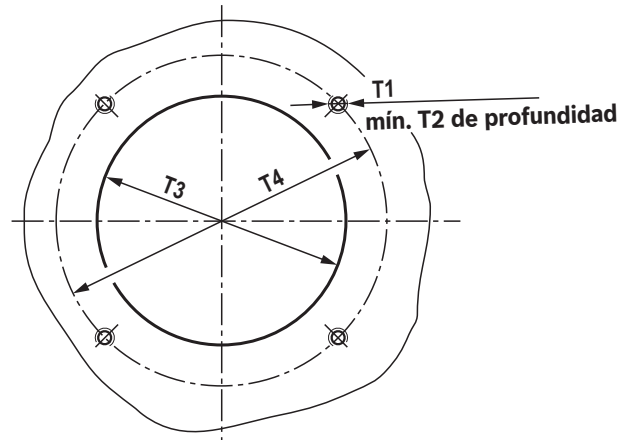
Tipo 10...	B4	ØB5	Conexión C1		C2	C3	C4	C5
			Estándar	Opcional				
TEN0160	170 [6.69]	135 [5.31]	G 1 1/4	G 1 1/2	20 [0.79]	M12 M10	20 (24) [0.79 (0.94)]	G 1 1/2
SAE 1 1/2" 3000 psi				1 7/8-12 UN-2B			16 (19) [0.63 (0.75)]	
TEN0250			G 1 1/2	G 1 1/4	22 [0.87]	M12 M10	20 (24) [0.79 (0.94)]	
SAE 1 1/2" 3000 psi				1 7/8-12 UN-2B			16 (19) [0.63 (0.75)]	

Tipo 10...	C6	T1	T2 ⁺² _[0.08]	ØT3	ØT4	W1	W2	X1	X2 ≈	X3 ≈	X4	Y1	Y2	Y3
TEN0160	26 [1.02]	M10	12 [0.47]	140 [5.51]	185 [7.28]	SW30	69 [2.72]	G 1/4	120 [4.72]	116 [4.57]	60 [2.36]	G 3/4	60 [2.36]	90 [3.54]
TEN0250														

Dimensiones: 10TEN0400, 0630
(Medidas en mm [pulgadas])



Agujero del tanque



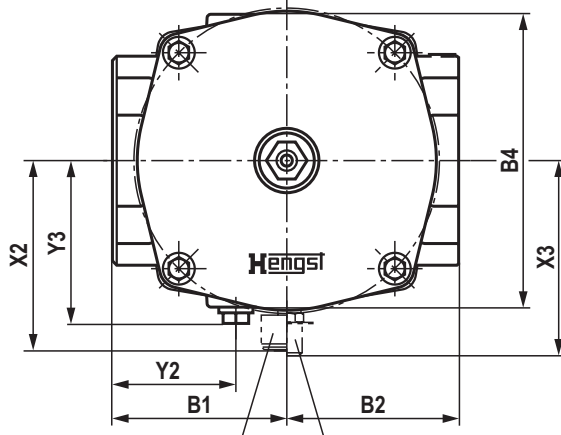
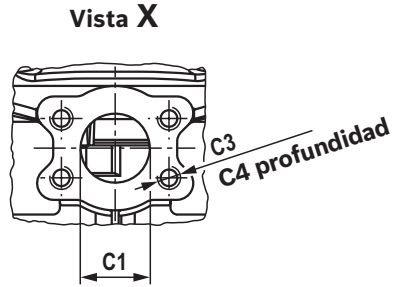
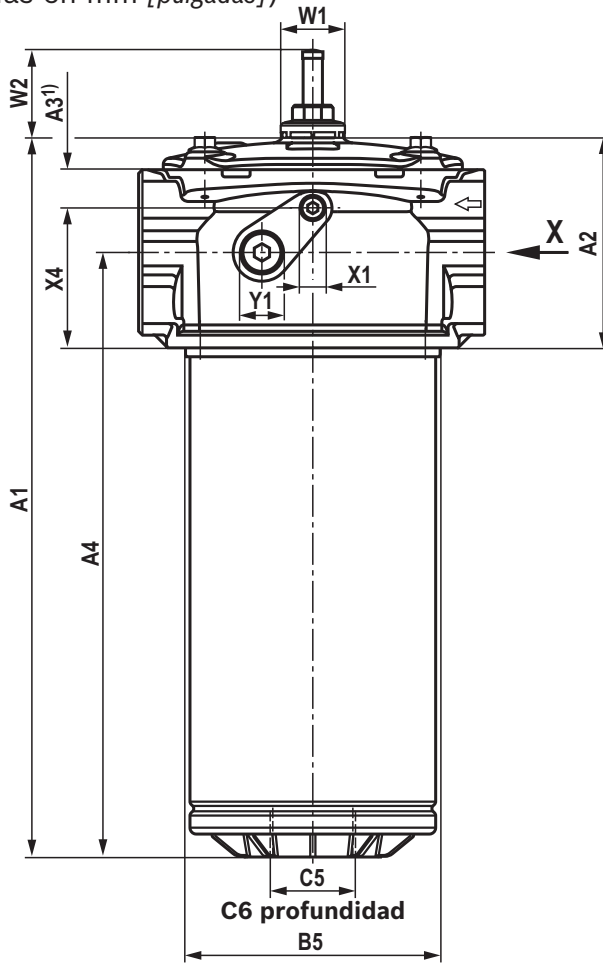
Manómetro Acoplamiento roscado

¹⁾ Medida de desmontaje para el reemplazo del elemento filtrante

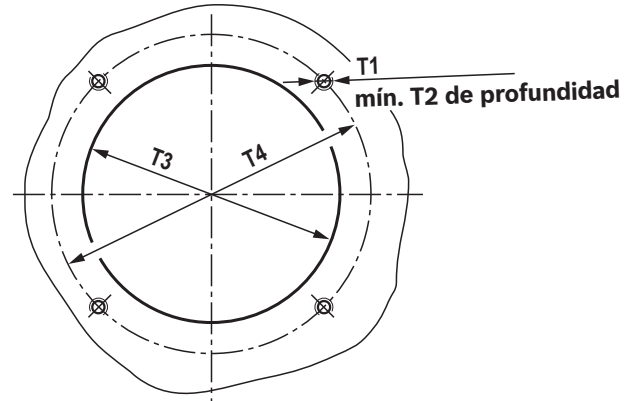
Tipo 10...	A1	A2	A3 ¹⁾	A4	B1	B2	B4	ØB5	Conexión C1		C3
									Estándar	Opcional	
TEN0400	378 [14.88]	131	250 [9.84]	307 [12.09]	117	115	210	175	SAE 2" 3000 psi	SAE 2 1/2" 3000 psi	M12
TEN0630	528 [20.79]	[5.16]	400 [15.75]	457 [17.99]	[4.61]	[4.53]	[8.27]	[6.89]	SAE 2 1/2" 3000 psi	SAE 2" 3000 psi	

Tipo 10...	C4	C5	C6	T1	T2 ⁺² _[0.08]	ØT3	ØT4	W1	W2	X1	X2 ≈	X3 ≈	X4	Y1	Y2	Y3
TEN0400	20 (24)	G 2	25	M10	12	178	220	SW30	69	G 1/4	138	134	85	G 3/4	77	110
TEN0630	[0.79 (0.94)]		[0.98]		[0.47]	[7.01]	[8.66]		[2.72]		[5.43]	[5.28]	[3.35]		[3.03]	[4.33]

Dimensiones: 10TEN1000, 10TE2000, 10TE2500
(Medidas en mm [pulgadas])



Agujero del tanque



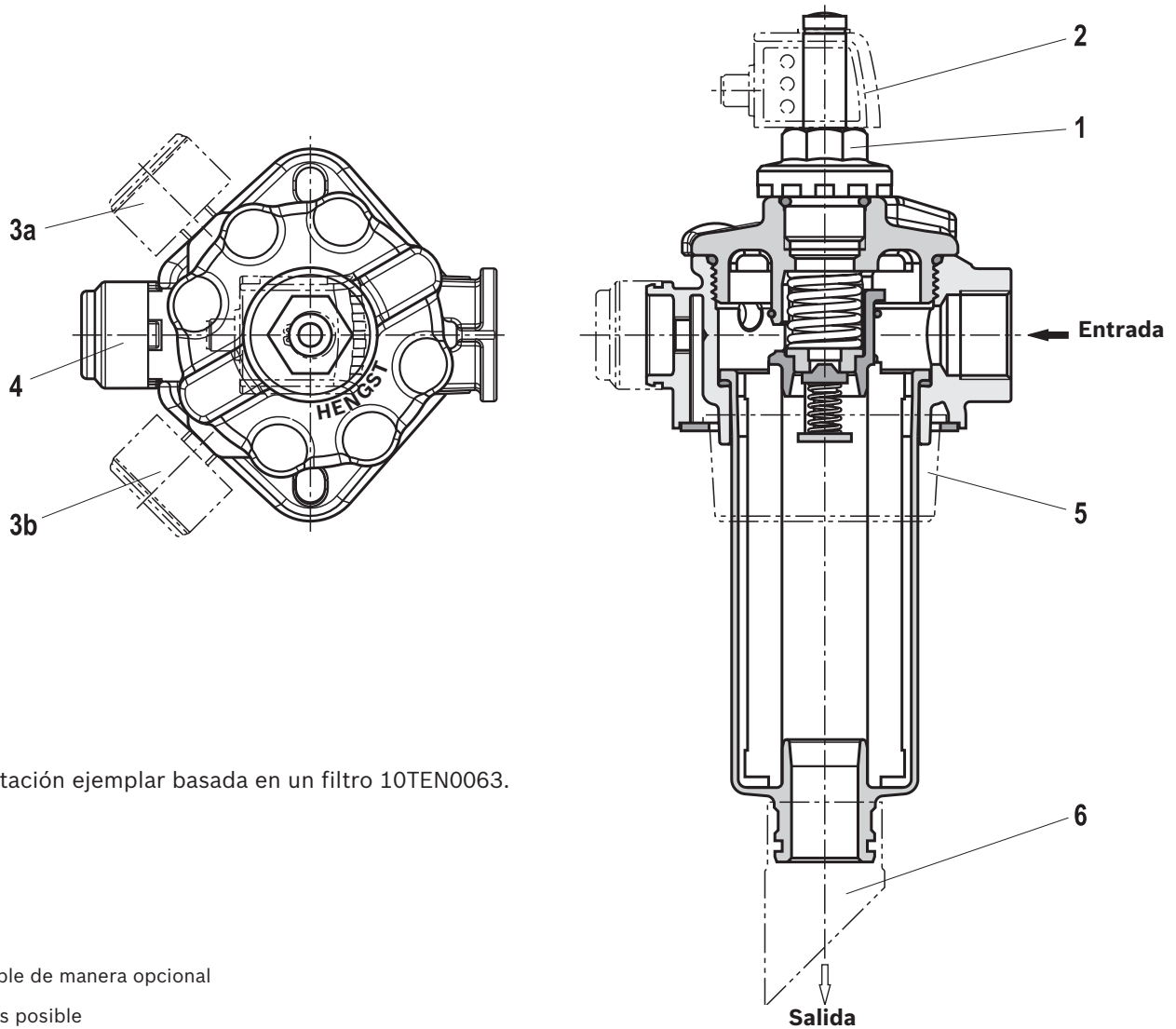
Manómetro Acoplamiento roscado

¹⁾ Medida de desmontaje para el reemplazo del elemento filtrante

Tipo 10...	A1	A2	A3 ¹⁾	A4	B1	B2	B4	ØB5	Conexión C1		C3
									Estándar	Opcional	
TEN1000	565 [22.24]	165 [6.50]	530 [20.87]	457 [17.99]	137 [5.39]	135 [5.31]	230 [9.06]	200 [7.87]	SAE 3" - 3000 psi	SAE 4" - 3000 psi	M16
TEN2000	923 [36.34]		880 [34.65]	833 [32.80]					SAE 4" - 3000 psi	SAE 3" - 3000 psi	
TEN2500	1158 [45.59]		1130 [44.49]	1068 [42.05]							

Tipo 10...	C4	C5	C6	T1	T2 ⁺² _[0.08]	ØT3	ØT4	W1	W2	X1	X2 ≈	X3 ≈	X4	Y1	Y2	Y3
TEN1000	26 (30) [1.02 (1.18)]	G 3	35 [1.38]	M10	12 [0.47]	202 [7.95]	250 [9.84]	SW30	69 [2.72]	G 1/4	149	146	110	G 3/4	97	120
TEN2000											[5.87]	[5.75]	[4.33]		[3.82]	[4.72]
TEN2500																

Opciones



Representación ejemplar basada en un filtro 10TEN0063.

● posible de manera opcional

— No es posible

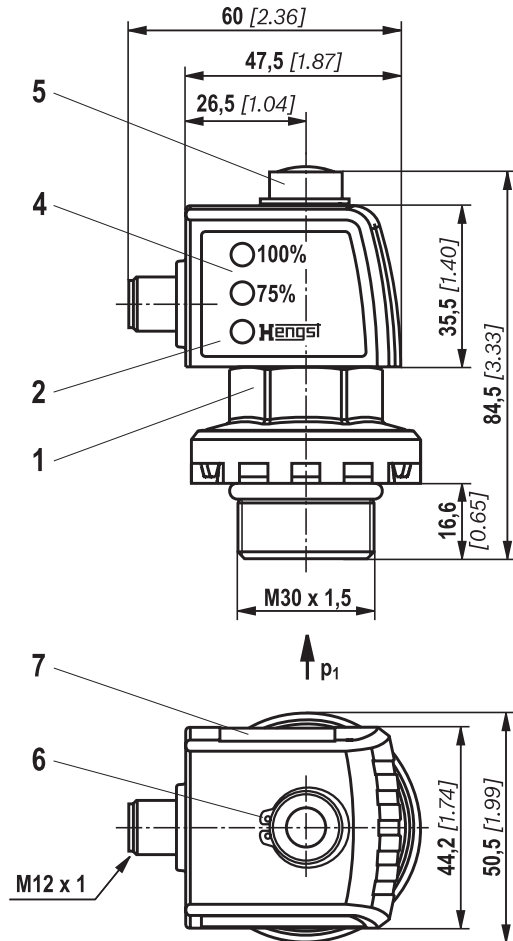
Datos para el pedido	Opciones del indicador de mantenimiento	Posición	Tamaño constructivo	
			0040-0100	0160-2500
P2,2; V0,8; V1,5; V2,2	Indicador de mantenimiento mecánico-óptico	1	●	●
MR	Manómetro a la derecha	3a	●	—
ML	Manómetro a la izquierda	3b	—	●
V2,2MR	Indicador de mantenimiento mecánico-óptico + manómetro a la derecha	1 + 3a	●	—
V2,2ML	Indicador de mantenimiento mecánico-óptico + manómetro a la izquierda	1 + 3b	—	●
más R928...	Elemento de conmutación electrónico	Ver el capítulo «Accesorios»		

Datos para el pedido	Opciones de información complementaria	Posición	Tamaño constructivo	
			0040-0100	0160-2500
F	Filtro de ventilación	4	●	—
FN	Filtro de ventilación con protección contra salpicaduras	4 + 5	●	—
MR	Acoplamiento roscado a la derecha (no es posible con manómetro a la derecha)	3a	●	—
ML	Acoplamiento roscado a la izquierda (no es posible con manómetro a la izquierda)	3b	—	●
NB	Sin válvula bypass		●	●
R110	Tubo de salida 110 cm	6	● ¹⁾	—
R150	Tubo de salida 150 cm	6	● ¹⁾	—
R250	Tubo de salida 250 cm	6	● ¹⁾	—

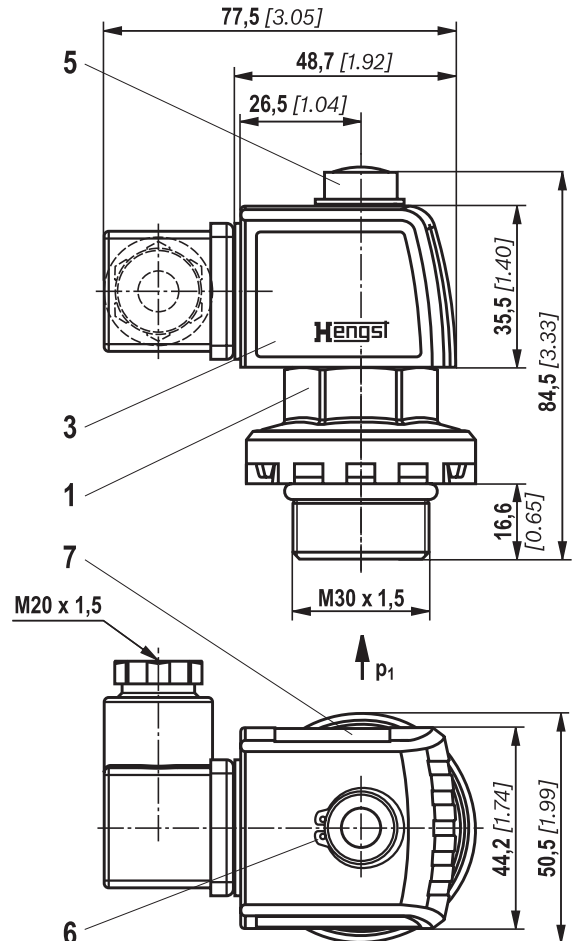
1) Las tuberías de salida para los tamaños nominales 0040... 0100 deben pedirse preferiblemente premontadas sobre el filtro completo. Ver el capítulo «Datos para el pedido de accesorios».

Indicador de mantenimiento (medidas en mm [pulgadas])

Elemento de conmutación electrónico con conexión enchufable redonda M12x1, 4 polos



Elemento de conmutación electrónico con enchufe rectangular EN 175301-803



- 1 Indicador de mantenimiento mecánico-óptico; torque de apriete $M_A \text{ máx} = 50 \text{ Nm}$ [36.88 lb-ft]
Torque de apriete para indicador de presión dinámica en PA6.6 $M_A \text{ máximo} = 35 \text{ Nm}$ [25,82 lb-ft]
- 2 Elemento de conmutación con anillo de seguridad para indicador de mantenimiento eléctrico (girable 360°); enchufe M12x1, 4 polos
- 3 Elemento de conmutación con anillo de seguridad para indicador eléctrico de mantenimiento (girable 360°); conexión enchufable EN175301-803
- 4 Carcasa con tres diodos luminosos: 24 V = verde: Listo para el servicio
amarillo: Punto de conmutación 75 %
rojo: Punto de conmutación 100 %
- 5 Indicador óptico biestable
- 6 Anillo de seguridad DIN 471-16x1
- 7 Placa de características

Avisos:

La representación incluye un indicador mecánico-óptico de mantenimiento (1) y elemento de conmutación electrónico (2) (3). Al emplear un elemento electrónico de conmutación con supresión de señal hasta 30 °C [86 °F] (WE-2SPSU-M12X1), asegurarse de que se utiliza el indicador de mantenimiento mecánico-óptico en la versión de aluminio. Estos indicadores de mantenimiento se identifican en el código del filtro como «V0,8», «V1,5» o «V2,2». Vea también el capítulo «Datos para el pedido de repuestos». El procesamiento de señal comandado por temperatura no funciona con el indicador de mantenimiento de poliamida.

Datos para el pedido de repuestos

Elemento filtrante

01	02	03		04		05		06
1.			-	A00	-	0	-	

01	Tipo de construcción	1.
----	----------------------	----

Tamaño nominal

02	TEN... (Elemento de filtración según DIN 24550)	0040 0063 0100 0160 0250 0400 0630 1000
	TE... (Elementos de filtración según Hengst Standard)	2000 2500

Tamaño de filtrado en μm

03	Nominal	Papel, no limpiable	P10 P25
	Nominal	Malla de acero inoxidable, limpiable	G25 G100
	Absoluto (ISO 16889); $\beta_{x(c)} \geq 200$	Material de fibra de vidrio, no limpiable	PWR3 PWR6 PWR10 PWR20
	Absoluto (ISO 16889); $\beta_{x(c)} \geq 200$	Adsorbente de agua, no limpiable	AS3 AS6 AS10 AS20

Presión diferencial

04	Diferencia de presión máx. admisible del elemento filtrante 30 bar [435 psi]	A00
----	--	-----

Válvula bypass

05	Sin válvula bypass	0
----	--------------------	---

Junta

06	Junta NBR	M
	Junta FKM	V

Ejemplo de pedido:

1.0100 PWR3-A00-0-M

Se puede encontrar más información sobre los elementos filtrantes Hengst en el catálogo técnico 51515.

Datos para el pedido de repuestos

Programa preferente Repuestos

Elemento filtrante tipo	Material del filtro/referencia.			
	PWR3	PWR6	PWR10	PWR20
1.0040 ...A00-0-M	R928005835	R928005836	R928005837	R928005838
1.0063 ...A00-0-M	R928005853	R928005854	R928005855	R928005856
1.0100 ...A00-0-M	R928005871	R928005872	R928005873	R928005874
1.0160 ...A00-0-M	R928005889	R928005890	R928005891	R928005892
1.0250 ...A00-0-M	R928005925	R928005926	R928005927	R928005928
1.0400 ...A00-0-M	R928005961	R928005962	R928005963	R928005964
1.0630 ...A00-0-M	R928005997	R928005998	R928005999	R928006000
1.1000 ...A00-0-M	R928006033	R928006034	R928006035	R928006036
1.2000 ...A00-0-M	R928041312	R928048158	R928040797	R928041313
1.2500 ...A00-0-M	R928041314	R928046806	R928040800	R928041315

Indicador de mantenimiento mecánico-óptico

01	02	03	04	05	06	07
W	O	-	S01	-	-	10

01	Indicador de mantenimiento	W
02	indicador mecánico-óptico	O

Forma constructiva

03	Presión dinámica, tipo de construcción modular	S01
----	--	-----

Presión de conmutación

04	0,8 bar [12 psi] (no es posible para versión de material plástico)	0,8
	1,5 bar [22 psi] (no es posible para versión de material plástico)	1,5
	2,2 bar [32 psi]	2,2

Junta

05	Junta NBR	M
	Junta FKM	V

Presión nominal máx

06	10 bar [145 psi]	10
----	------------------	----

Material de carcasa

07	Plástico, únicamente posible 2,2 bar [32 psi]	PA
	Aluminio	Sin designación

Indicador de mantenimiento mecánico-óptico

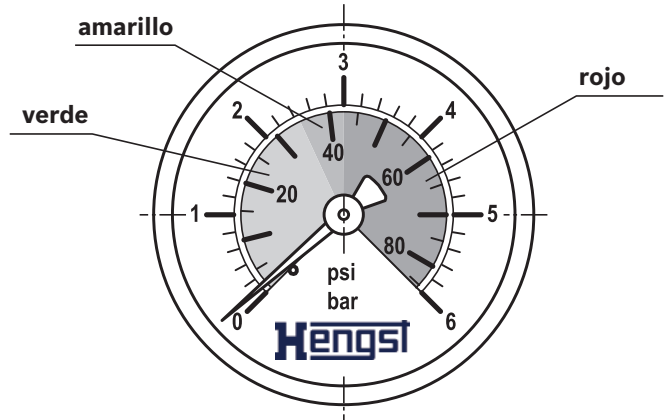
N.º de material.	Descripción
R928038773	WO-S01-0,8-M-10
R928038772	WO-S01-0,8-V-10
R928038776	WO-S01-1,5-M-10
R928038774	WO-S01-1,5-V-10
R901025310	WO-S01-2,2-M-10
R901066232	WO-S01-2,2-V-10
R928038771	WO-S01-2,2-M-10-PA
R928038769	WO-S01-2,2-V-10-PA

Datos para el pedido de repuestos

Manómetro ¹⁾

N.º de material.	Descripción
R928019224	M010 0-6 bar [0-87psi], conexión de fluido R1/4, Ø50 mm

¹⁾ Cuando se emplea un manómetro, se reduce la presión de servicio máxima admisible a 6 bar [87 psi].



Elemento filtrante para ventilación

(solo para 10TEN0040-0100) incl. plástico

N.º de material.	Descripción
R928019705	71.001 P5-S00-0-0

Juego de juntas

01	02	03	04	05
D	10TE		-	-

01	Juego de juntas	D
02	Serie	10TE

Tamaño nominal

03	0040-0100	N0040-0100
	0160-0250	N0160-0250
	0400-0630	N0400-0630
	1000	N1000
	2000-2500	2000-2500

Junta

04	Junta NBR	M
	Junta FKM	V

Indicaciones complementarias

05	Filtro de ventilación con separador de niebla de aceite (solo para NG0040-0100)	FN
----	---	----

Juego de juntas

N.º de material.	Descripción
R928028013	D10TEN0040-0100-M
R928028014	D10TEN0160-0250-M
R928028015	D10TEN0400-0630-M
R928039806	D10TEN1000-M
R928039807	D10TE2000-2500-M
R928048445	D10TEN0040-0100-V

N.º de material.	Descripción
R928052864	D10TEN0160-0250-V
R928052765	D10TEN0400-0630-V
R928052865	D10TEN1000-V
R928052866	D10TE2000-2500-V
R928048707	D10TEN0040-0100-M-FN
R928048709	D10TEN0040-0100-V-FN

Montaje, puesta en marcha, mantenimiento

Montaje

- ▶ La presión de servicio máxima de la instalación no debe superar la presión de servicio máxima admisible del filtro (ver placa de características).
- ▶ Antes del montaje debe compararse el formato de agujero del tanque con las medidas del capítulo «Dimensiones».
- ▶ Los tubos de descarga a partir de una longitud aproximada de 500 mm deben conducirse en un soporte de modo que se eviten movimientos pendulares debido al flujo de fluido en el tanque. También se debe tener en cuenta que, para trabajos de mantenimiento, la carcasa de filtro y el tubo de salida deben retirarse juntos de la cabeza del filtro.
- ▶ Durante el montaje del filtro (ver también el capítulo «Pares de apriete») tener en cuenta la dirección del caudal (flechas de dirección) y la medida de desmontaje necesaria del elemento filtrante (ver el capítulo «Dimensiones»).
- ▶ Solo con la posición de montaje – carcasa de filtro vertical hacia abajo y sobre el tanque – está asegurado un funcionamiento sin problemas.
- ▶ El indicador de mantenimiento debe estar dispuesto de forma claramente visible.
- ▶ Retirar los tapones plásticos en la entrada y salida del filtro.
- ▶ Se debe prestar atención a un montaje libre de tensiones.
- ▶ La conexión del indicador de mantenimiento eléctrico opcional se realiza mediante el elemento de conmutación eléctrico con 1 o 2 puntos de conmutación, que se enchufa al indicador de mantenimiento mecánico-óptico y se sujeta con anillo de seguridad. Ver más detalles en el catálogo 51450

Puesta en marcha

Poner en marcha la instalación.

Aviso:

no está previsto un purgado en el filtro.
¡Atención, riesgo de quemaduras! Al trabajar en el filtro, por ejemplo, al cambiar el elemento filtrante y limpiarlo, es importante asegurarse de que el fluido operativo esté, a ser posible, caliente. Preste atención a las instrucciones de seguridad del operador.

Mantenimiento

- ▶ Si para temperatura de servicio sale el pasador rojo del indicador de mantenimiento mecánico-óptico, y/o el proceso de conmutación se activa por el elemento de conmutación electrónico, el elemento filtrante está sucio y necesita ser reemplazado o limpiado. Ver detalles en catálogo 51515.
- ▶ Los números de material de los elementos filtrantes de repuesto correspondientes se especifican en la placa de características del filtro completo. Este debe coincidir con el número de material sobre el elemento filtrante.
- ▶ Parar la instalación, descargar el filtro del lado de presión.
- ▶ Desenroscar la tapa de filtro (NG0040-0100) o aflojar los tornillos (a partir de NG0160) y retirar hacia arriba a la tapa de filtro.

Aviso:

Es importante tener en cuenta que la descarga del aceite residual puede tardar un poco más en unidades de filtrado pequeñas. Si se quita el elemento filtrante antes de que se haya drenado el aceite residual, es probable que el aceite contaminado llegue al lado limpio.
¡Atención, riesgo de quemaduras! Al trabajar en el filtro, por ejemplo, al cambiar el elemento filtrante y limpiarlo, es importante asegurarse de que el fluido operativo esté, a ser posible, caliente. Preste atención a las instrucciones de seguridad del operador.

- ▶ Retirar el elemento filtrante, incluido la carcasa del filtro. A partir del tamaño constructivo 0160 las carcasas del filtro disponen de asa de elevación.
- ▶ Retirar al elemento filtrante mediante rotaciones suaves del perno de recepción en el la carcasa de filtro.
- ▶ Dado el caso limpiar a los componentes del filtro.
- ▶ Comprobar si las juntas de la tapa del filtro y la carcasa del filtro están dañadas, reemplazar en caso necesario. Para consultar los juegos de juntas adecuados, ver el capítulo «Datos para el pedido de repuestos».
- ▶ Los elementos filtrantes de malla de acero se pueden limpiar. Ver instrucciones de limpieza detalladas en catálogo 51515.
- ▶ Colocar el elemento filtrante nuevo o limpiado mediante movimiento giratorio suave sobre los pernos de apoyo.
- ▶ El filtro se debe montar en el orden inverso. Se deben tener en cuenta las indicaciones de torque (capítulo «Torques de apriete»).

Montaje, puesta en marcha, mantenimiento

¡ADVERTENCIA!

- ▶ ¡Montaje y desmontaje sólo con instalación despresurizada! Reemplazo del elemento filtrante ver «Mantenimiento».
- ▶ ¡El filtro está presurizado!
- ▶ ¡No reemplazar el indicador de mantenimiento óptico-mecánico cuando el filtro está presurizado!

Avisos:

- ▶ Todos los trabajos en el filtro deben ser realizados sólo por personal capacitado con entrenamiento.
- ▶ El funcionamiento y seguridad están garantizados solamente si se utilizan elementos filtrantes y repuestos originales de Hengst.
- ▶ Se pierde la garantía, cuando el comprador del componente suministrado o terceros modifican, montan incorrectamente, instalan, mantienen, reparan o lo

utilizan con condiciones del ambiente que no corresponden a nuestras condiciones de montaje.

Indicación de los torques de apriete para la fijación de las bridas de conexión SAE:

- ▶ Solo se deben emplear tornillos de la calidad 8.8.
- ▶ Consultar los torques en la norma correspondiente (ISO 6162-2:2012-12 o REXROTH AB22-15 en el caso de bridas desmontadas).

Torques de apriete

(medidas en mm [pulgadas])

Fijación en tanque

Serie 10...	TEN0040	TEN0063	TEN0100	TEN0160	TEN0250	TEN0400	TEN0630	TEN1000	TE2000	TE2500
Tornillo de fijación en tanque	M10 x 30		M10 x 25				M12 x 25			
Cantidad	2		4							
Clase de resistencia de tornillo recomendada	8.8									
Torque de apriete para $\mu_{total} = 0,14$	21 Nm \pm 10 %						37 Nm \pm 10 %			

Bridas de conexión SAE 3000 psi

Serie 10...	TEN0040	TEN0063	TEN0100	TEN0160	TEN0250	TEN0400	TEN0630	TEN1000	TE2000	TE2500
Variante de conexión	Rosca			SAE 1 1/4" / SAE 1 1/2"		SAE 2" / SAE 2 1/2"		SAE 3" / SAE 4"		
Tornillo de fijación en tanque				M10 / M12		M12		M16		
Cantidad						4				
Clase de resistencia de tornillo recomendada	-					8.8				
Torque de apriete para $\mu_{total} = 0,14$				33 Nm \pm 10 % / 60 Nm \pm 10 %		60 Nm \pm 10 %		137 Nm \pm 10 %		

Tapa de filtro

Serie 10...	TEN0040	TEN0063	TEN0100	TEN0160	TEN0250	TEN0400	TEN0630	TEN1000	TE2000	TE2500
Tornillo de tapa de filtro	Manualmente hasta el tope, Si fuese necesario, reapretar con llave de boca (SW41).			M10		M12				
Cantidad	-					4				
Clase de resistencia de tornillo recomendada	-					8.8				
Torque de apriete para $\mu_{total} = 0,14$	-			21 Nm \pm 10 %		50 Nm \pm 10 %				

Indicador de mantenimiento / Tornillo de cierre

Serie	10TEN0040...10TEN1000, 10TE2000, 10TE2500
Torque de apriete indicador de mantenimiento, mecánico-óptico, aluminio, V...	50 Nm \pm 5 Nm
Torque de apriete indicador de mantenimiento, mecánico-óptico, PA, P2,2	35 Nm \pm 3 Nm
Torque de apriete tornillo enchufe cúbico elemento de conmutación EN-175301-803	M3 / 0,5 Nm
Tornillo de cierre G1/4	7 Nm \pm 0,5 Nm
Tornillo de cierre G3/4	63 Nm \pm 6 Nm

Directivas y normas

Validación de producto

Los filtros Hengst, así como los elementos filtrantes y los accesorios filtrantes que se encuentran integrados en ellos, son probados y su calidad es controlada de acuerdo con varias normas de ensayo ISO:

Ensayo de impulso de presión	ISO 10771:2015-08
Prueba de rendimiento del filtro (prueba multipaso)	ISO 16889:2022-01
Δp (Pérdida de presión) características	ISO 3968:2017-07
Compatibilidad con el fluido hidráulico	ISO 2943:1998-11
Ensayo de presión de colapso	ISO 2941:2009-04

El desarrollo, la fabricación y el montaje de filtros industriales Hengst y elementos filtrantes Hengst tienen lugar en el marco de un sistema de gestión de la calidad certificado según ISO 9001:2015.

Clasificación según directiva de dispositivos de presión

Los filtros para aplicaciones hidráulicas son componentes resistentes a la presión conforme al artículo 2, sección 5 de la directiva de dispositivos de presión 2014/68/EU (DGRL). Sin embargo, debido a los requisitos de seguridad del artículo 4, sección 3, los filtros hidráulicos quedan excluidos del PED si no están clasificados en la Categoría I o superior.

Para la clasificación, se han tenido considerado los fluidos incluidos en el capítulo "Compatibilidad con fluidos hidráulicos homologados". El uso previsto únicamente se autoriza con fluidos del grupo 2 y dentro de los límites de aplicación indicados (ver capítulo «Datos técnicos»). Estos filtros no poseen ninguna identificación CE.

Aplicación en zonas con peligro de explosión según la Directiva 2014/34/EU (ATEX)

Los filtros no son dispositivos ni componentes en el sentido de la directiva 2014/34 / UE y no poseen la identificación CE. Con el análisis de riesgo de ignición se ha demostrado que estos filtros no tienen fuentes propias de ignición de acuerdo con DIN EN ISO 80079-36.

En el caso de indicadores de mantenimiento electrónicos con un punto de conmutación:

WE-1SP-M12x1 R928028409

WE-1SP-EN175301-803 R928036318

Son medios simples de servicio electrónicos de conformidad con la norma DIN EN 60079-11:2012, los cuales no disponen

de una fuente de tensión propia. Estos medios simples de servicio electrónico se pueden aplicar en instalaciones según DIN EN 60079-14:2012 en circuitos de corriente autoprotegidos (Ex ib) sin identificación ni certificación.

Los filtros y los indicadores de mantenimiento electrónicos descritos en el presente documento se pueden utilizar para las siguientes áreas con peligro de explosión:

	Apropiado para zona	
Gas	1	2
Polvo	21	22

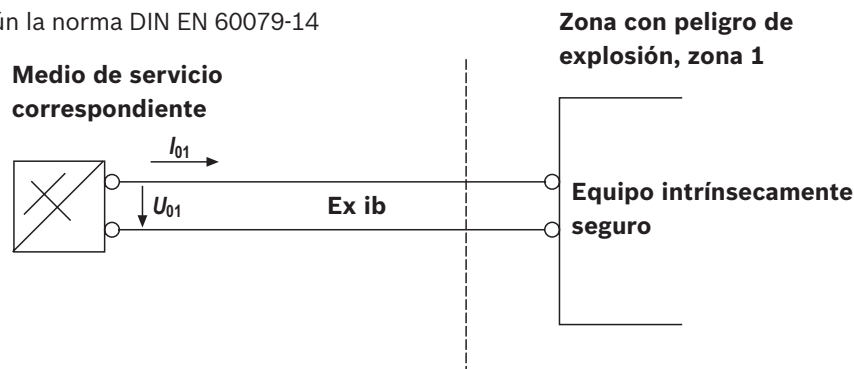
Directivas y normas

Filtro completo con indicador de mantenimiento mecán./ópt			
Uso/asignación		Gas 2G	Polvo 2D
Asignación ¹⁾		Ex h IIC T6...T1 Gb	Ex h IIC T100°C...T450°C Db
Conductividad del medio según ASTM D 2624 a 20 °C	pS/m mín.	300	
Deposición de polvo	máx.	-	0,5 mm

Elemento de conmutación electrónico en circuito de corriente autoprotegido			
Uso/asignación		Gas 2G	Polvo 2D
Asignación		Ex II 2G Ex ib IIB T4 Gb	Ex II 2D Ex ib IIIC T100 °C Db
Circuitos de corriente autoprotegidos admisibles		Ex ib IIC, Ex ic IIC	Ex ib IIIC
Datos técnicos		Valores sólo para circuito de corriente autoprotegido	
Tensión de conmutación	Ui	máx.	150 V CA/CC
Corriente de conmutación	Ii	máx.	1,0 A
Potencia de conmutación	Pi	máx.	1,3 W T4 T _{máx} 40°C
		máx.	1,0 W T4 T _{máx} 80°C
Temperatura superficial		máx.	-
Capacidad interna	Ci		despreciable
Inductividad interna	Li		despreciable
Deposición de polvo		máx.	-
			0,5 mm

¹⁾ La temperatura depende de la temperatura del medio en el filtro y no debe exceder el valor especificado aquí.

Propuesta de conmutación según la norma DIN EN 60079-14



Directivas y normas

⚠ ¡ADVERTENCIA!

- ▶ ¡Peligro de explosión por alta temperatura!
La temperatura depende de la temperatura del medio en el circuito hidráulico y no debe exceder el valor especificado aquí. Hay que tomar medidas para que en áreas con peligro de explosión no se supere a la temperatura de ignición máxima admisible.
- ▶ Al emplear los filtros en áreas con peligro de explosión, se debe tener en cuenta la suficiente igualdad de potenciales eléctricos. El filtro debe conectarse a tierra preferiblemente a través de los tornillos de sujeción. Es preciso recordar aquí que la pintura y las capas de protección contra óxidos son eléctricamente no conductores.
- ▶ Cuando reemplazo del elemento filtrante el material de empaque del elemento de repuesto debe ser retirado fuera del área con peligro de explosión.

👉 Avisos:

- ▶ Mantenimiento únicamente por personal cualificado, instrucción por el operador según DIRECTIVA 1999/92/CE, anexo II, sección 1.1
- ▶ La garantía de funcionamiento y seguridad se mantiene únicamente si se utilizan repuestos originales de Hengst.

Uso

Uso previsto

Los filtros, que constan de la carcasa del filtro, el elemento filtrante y el indicador de mantenimiento, sirven como componentes en términos de la Directiva CE sobre Máquinas 2006/42/CE en máquinas hidráulicas para la separación de partículas de suciedad.

Los filtros se utilizan en las siguientes condiciones y límites:

- ▶ solo en sistemas con fluidos del grupo 2, según la Directiva de Equipos a Presión 2014/68/UE
- ▶ solo según las condiciones de aplicación y ambientales según el capítulo “Datos técnicos”
- ▶ solo de acuerdo con los límites de capacidad indicados en el capítulo “Datos técnicos”, ampliación de la durabilidad y cambio de carga disponibles bajo petición.
- ▶ solo con fluidos hidráulicos y las juntas previstas para ellos de acuerdo con el capítulo “Compatibilidad con el fluido hidráulico”
- ▶ Utilizar en áreas potencialmente explosivas según el capítulo “Directivas y normas”.
- ▶ Se debe seguir la información sobre los modos de funcionamiento según el capítulo “Montaje, puesta en marcha, mantenimiento”
- ▶ Cumplimiento de las condiciones de aplicación y ambientales según los datos técnicos
- ▶ Cumplimiento de los límites de capacidad indicados
- ▶ Utilización en su estado original, sin daños
- ▶ Se permiten trabajos de mantenimiento tales como el cambio de juntas, elementos filtrantes e indicadores visuales con repuestos originales Hengst. No se permiten reparaciones por parte del cliente, especialmente en aquellos componentes que soporten presión.
- ▶ Este elemento filtrante está destinado exclusivamente para uso profesional y no para uso privado.

Uso inadecuado

Cualquier otro uso que no sea el especificado en el uso previsto no está previsto y, por lo tanto, no está permitido.

El uso inadecuado de los filtros incluye:

- ▶ Almacenamiento incorrecto
- ▶ Transporte incorrecto
- ▶ Limpieza insuficiente durante el almacenamiento y el montaje
- ▶ Montaje incorrecto
- ▶ Uso de fluidos hidráulicos inadecuados/no aprobados
- ▶ Superación de las presiones máximas y las cifras de carga indicadas
- ▶ Funcionamiento fuera del rango de temperatura permitido
- ▶ Instalación y funcionamiento en un grupo y categoría de dispositivos no aprobados
- ▶ Funcionamiento llevado a cabo fuera de los límites especificados para la tensión de funcionamiento, ver el capítulo “Datos técnicos”

Hengst Filtration GmbH no asume ninguna responsabilidad por los daños que se produzcan por un uso inadecuado. Los riesgos de un uso inadecuado recaen exclusivamente en el usuario.

Medioambiente y reciclaje

- Eliminar el elemento filtrante usado conforme a la normativa medioambiental vigente en su país.
- Una vez haya finalizado la vida útil del filtro, los componentes del mismo se enviarán al reciclaje conforme a la normativa medioambiental vigente en su país.

Tabla de relación (número de material Rexroth por número de material Hengst)

N.º de material. Hengst	Código de tipo	N.º de material. Rexroth
Filtro completo		
1052217B	10TEN0040-PWR3A00-P2,2-M-U4	R928041293
1052077B	10TEN0063-PWR3A00-P2,2-M-U9	R928041295
1010303B	10TEN0100-PWR3A00-P2,2-M-U9	R928041297
1010305B	10TEN0160-PWR3A00-V2,2-M-S5	R928041299
1010307B	10TEN0250-PWR3A00-P2,2-M-S6	R928041301
1051876B	10TEN0400-PWR3A00-P2,2-M-S9	R928041303
1010310B	10TEN0630-PWR3A00-P2,2-M-S8	R928041305
1051863B	10TEN1000-PWR3A00-P2,2-M-S12	R928041307
1010313B	10TE2000-PWR3A00-P2,2-M-S10	R928041309
1010315B	10TE2500-PWR3A00-P2,2-M-S10	R928041311
1015055B	10TEN0040-PWR6A00-P2,2-M-U4	R928052854
1015057B	10TEN0063-PWR6A00-P2,2-M-U9	R928052856
1015059B	10TEN0100-PWR6A00-P2,2-M-U9	R928052858
1015346B	10TEN0160-PWR6A00-P2,2-M-S5	R928053324
1012908B	10TEN0250-PWR6A00-P2,2-M-S6	R928048118
1015061B	10TEN0400-PWR6A00-P2,2-M-S9	R928052860
1011113B	10TEN0630-PWR6A00-P2,2-M-S8	R928044930
1015062B	10TEN1000-PWR6A00-P2,2-M-S12	R928052861
1014762B	10TE2000-PWR6A00-P2,2-M-S10	R928052264
1011137B	10TE2500-PWR6A00-P2,2-M-S10	R928044973
1010280B	10TEN0040-PWR10A00-P2,2-M-U4	R928041272
1010282B	10TEN0063-PWR10A00-P2,2-M-U9	R928041274
1010284B	10TEN0100-PWR10A00-P2,2-M-U9	R928041276
1010286B	10TEN0160-PWR10A00-V2,2-M-S5	R928041278
1010288B	10TEN0250-PWR10A00-P2,2-M-S6	R928041280
1010290B	10TEN0400-PWR10A00-P2,2-M-S9	R928041282
1010292B	10TEN0630-PWR10A00-P2,2-M-S8	R928041284
1010294B	10TEN1000-PWR10A00-P2,2-M-S12	R928041286
1010297B	10TE2000-PWR10A00-P2,2-M-S10	R928041289
1010299B	10TE2500-PWR10A00-P2,2-M-S10	R928041291
1052236B	10TEN0040-PWR20A00-P2,2-M-U4	R928041200
1052095B	10TEN0063-PWR20A00-P2,2-M-U9	R928041202
1051957B	10TEN0100-PWR20A00-P2,2-M-U9	R928041204
1051897B	10TEN0160-PWR20A00-V2,2-M-S5	R928041206
1010237B	10TEN0250-PWR20A00-P2,2-M-S6	R928041209
1010239B	10TEN0400-PWR20A00-P2,2-M-S9	R928041211
1010247B	10TEN0630-PWR20A00-P2,2-M-S8	R928041224
1010249B	10TEN1000-PWR20A00-P2,2-M-S12	R928041226
1010251B	10TE2000-PWR20A00-P2,2-M-S10	R928041229
1010253B	10TE2500-PWR20A00-P2,2-M-S10	R928041231

N.º de material. Hengst	Código de tipo	N.º de material. Rexroth
Filtro completo		
1010300B	10TEN0040-PWR3A00-P2,2-M-R3	R928041292
1010301B	10TEN0063-PWR3A00-P2,2-M-R4	R928041294
1010302B	10TEN0100-PWR3A00-P2,2-M-R4	R928041296
1010304B	10TEN0160-PWR3A00-V2,2-M-R5	R928041298
1010306B	10TEN0250-PWR3A00-P2,2-M-R6	R928041300
1010308B	10TEN0400-PWR3A00-P2,2-M-S8	R928041302
1010309B	10TEN0630-PWR3A00-P2,2-M-S9	R928041304
1010311B	10TEN1000-PWR3A00-P2,2-M-S10	R928041306
1010312B	10TE2000-PWR3A00-P2,2-M-S12	R928041308
1010314B	10TE2500-PWR3A00-P2,2-M-S12	R928041310
1015054B	10TEN0040-PWR6A00-P2,2-M-R3	R928052853
1015056B	10TEN0063-PWR6A00-P2,2-M-R4	R928052855
1015058B	10TEN0100-PWR6A00-P2,2-M-R4	R928052857
1011150B	10TEN0160-PWR6A00-P2,2-M-R5	R928044990
1012244B	10TEN0250-PWR6A00-P2,2-M-R6	R928046782
1012266B	10TEN0400-PWR6A00-P2,2-M-S8	R928046816
1011123B	10TEN0630-PWR6A00-P2,2-M-S9	R928044949
1012271B	10TEN1000-PWR6A00-P2,2-M-S10	R928046825
1015063B	10TE2000-PWR6A00-P2,2-M-S12	R928052862
1015064B	10TE2500-PWR6A00-P2,2-M-S12	R928052863
1010279B	10TEN0040-PWR10A00-P2,2-M-R3	R928041271
1010281B	10TEN0063-PWR10A00-P2,2-M-R4	R928041273
1010283B	10TEN0100-PWR10A00-P2,2-M-R4	R928041275
1010285B	10TEN0160-PWR10A00-P2,2-M-R5	R928041277
1010287B	10TEN0250-PWR10A00-P2,2-M-R6	R928041279
1010289B	10TEN0400-PWR10A00-P2,2-M-S8	R928041281
1010291B	10TEN0630-PWR10A00-P2,2-M-S9	R928041283
1010293B	10TEN1000-PWR10A00-P2,2-M-S10	R928041285
1010296B	10TE2000-PWR10A00-P2,2-M-S12	R928041288
1010298B	10TE2500-PWR10A00-P2,2-M-S12	R928041290
1010231B	10TEN0040-PWR20A00-P2,2-M-R3	R928041199
1010232B	10TEN0063-PWR20A00-P2,2-M-R4	R928041201
1010233B	10TEN0100-PWR20A00-P2,2-M-R4	R928041203
1010234B	10TEN0160-PWR20A00-V2,2-M-R5	R928041205
1010236B	10TEN0250-PWR20A00-P2,2-M-R6	R928041208
1010238B	10TEN0400-PWR20A00-P2,2-M-S8	R928041210
1010246B	10TEN0630-PWR20A00-P2,2-M-S9	R928041223
1010248B	10TEN1000-PWR20A00-P2,2-M-S10	R928041225
1010250B	10TE2000-PWR20A00-P2,2-M-S12	R928041228
1010252B	10TE2500-PWR20A00-P2,2-M-S12	R928041230

Tabla de relación (número de material Rexroth por número de material Hengst)

N.º de material. Hengst	Código de tipo	N.º de material. Rexroth
Tubos de extensión para NG0040-0100		
1009224B	ACC-R-10TEN0040-0100-R110	R928038744
1009225B	ACC-R-10TEN0040-0100-R150	R928038745
1009226B	ACC-R-10TEN0040-0100-R250	R928038746
Elemento filtrante		
1002277B	1.0040 PWR3-A00-0-M	R928005835
1002292B	1.0063 PWR3-A00-0-M	R928005853
1002309B	1.0100 PWR3-A00-0-M	R928005871
1002326B	1.0160 PWR3-A00-0-M	R928005889
1002344B	1.0250 PWR3-A00-0-M	R928005925
1002361B	1.0400 PWR3-A00-0-M	R928005961
1002379B	1.0630 PWR3-A00-0-M	R928005997
1002395B	1.1000 PWR3-A00-0-M	R928006033
1010316B	1.2000 PWR3-A00-0-M	R928041312
1010317B	1.2500 PWR3-A00-0-M	R928041314
1002278B	1.0040 PWR6-A00-0-M	R928005836
1002293B	1.0063 PWR6-A00-0-M	R928005854
1002310B	1.0100 PWR6-A00-0-M	R928005872
1002327B	1.0160 PWR6-A00-0-M	R928005890
1002345B	1.0250 PWR6-A00-0-M	R928005926
1002362B	1.0400 PWR6-A00-0-M	R928005962
1002380B	1.0630 PWR6-A00-0-M	R928005998
1002396B	1.1000 PWR6-A00-0-M	R928006034
1012931B	1.2000 PWR6-A00-0-M	R928048158
1012258B	1.2500 PWR6-A00-0-M	R928046806
1002279B	1.0040 PWR10-A00-0-M	R928005837
1002294B	1.0063 PWR10-A00-0-M	R928005855
1002311B	1.0100 PWR10-A00-0-M	R928005873
1002328B	1.0160 PWR10-A00-0-M	R928005891
1002346B	1.0250 PWR10-A00-0-M	R928005927
1002363B	1.0400 PWR10-A00-0-M	R928005963
1002381B	1.0630 PWR10-A00-0-M	R928005999
1002397B	1.1000 PWR10-A00-0-M	R928006035
1010026B	1.2000 PWR10-A00-0-M	R928040797
1010028B	1.2500 PWR10-A00-0-M	R928040800
1002280B	1.0040 PWR20-A00-0-M	R928005838
1002295B	1.0063 PWR20-A00-0-M	R928005856
1002312B	1.0100 PWR20-A00-0-M	R928005874
1002329B	1.0160 PWR20-A00-0-M	R928005892
1002347B	1.0250 PWR20-A00-0-M	R928005928
1002364B	1.0400 PWR20-A00-0-M	R928005964
1002382B	1.0630 PWR20-A00-0-M	R928006000
1002398B	1.1000 PWR20-A00-0-M	R928006036
1010256B	1.2000 PWR20-A00-0-M	R928041235
1010257B	1.2500 PWR20-A00-0-M	R928041237

N.º de material. Hengst	Código de tipo	N.º de material. Rexroth
Indicadores ópticos de colmataje		
1009232B	WO-S01-0,8-M-10	R928038773
1009231B	WO-S01-0,8-V-10	R928038772
1009234B	WO-S01-1,5-M-10	R928038776
1009233B	WO-S01-1,5-V-10	R928038774
1000524B	WO-S01-2,2-M-10	R901025310
1000529B	WO-S01-2,2-V-10	R901066232
1009230B	WO-S01-2,2-M-10-PA	R928038771
1009229B	WO-S01-2,2-V-10-PA	R928038769
1004755B	M010 0-6 BAR	R928019224
Elementos de conmutación eléctrica y conectores		
1006503B	WE-1SP-M12X1	R928028409
1006504B	WE-2SP-M12X1	R928028410
1006505B	WE-2SPSU-M12X1	R928028411
1008297B	WE-1SP-EN175301-803	R928036318
1000460B	PLUG-IN CONNECTOR 4P Z24 SPEZ	R900031155
1000466B	PLUG-IN CONNECTOR 4P Z24M12X1 +3MSPEZ	R900064381
Elemento filtrante para ventilación		
1004914B	71.001 P5-S00-0-0	R928019705
Juego de juntas		
1006362B	D10TEN0040-0100-M	R928028013
1006363B	D10TEN0160-0250-M	R928028014
1006364B	D10TEN0400-0630-M	R928028015
1009695B	D10TEN1000-M	R928039806
1009696B	D10TE2000-2500-M	R928039807
1013095B	D10TEN0040-0100-V	R928048445
1015065B	D10TEN0160-0250-V	R928052864
1015006B	D10TEN0400-0630-V	R928052765
1015066B	D10TEN1000-V	R928052865
1015067B	D10TE2000-2500-V	R928052866
1013206B	D10TEN0040-0100-M-FN	R928048707
1013208B	D10TEN0040-0100-V-FN	R928048709

Notas

Hengst Filtration GmbH
Hardtwaldstr. 43
68775 Ketsch, Alemania
Tel. +49 (0) 62 02 / 6 03-0
hydraulicfilter@hengst.de
www.hengst.com

© Todos los derechos reservados por Hengst Filtration GmbH, incluidos los derechos de propiedad industrial. Nos reservamos cualquier capacidad dispositiva, como el derecho de copia y el derecho de tramitación. Los datos indicados sirven únicamente para describir el producto. De nuestras indicaciones no se deriva ninguna declaración que determine la calidad ni la idoneidad para un fin de empleo concreto. Las indicaciones no eximen al usuario de las propias evaluaciones y verificaciones. Debe tenerse en cuenta que nuestros productos están sometidos a un proceso natural de desgaste y envejecimiento.