

Be- und Entlüftungsfiler, wasseradsorbierend

Typ BFSK 25 bis 125

RD 51456

Ausgabe: 2021-04

Ersetzt: -



BR231012_124_W

- ▶ Nenngröße 25 bis 125
- ▶ Geräteserie 2X
- ▶ Maximaler Betriebsdruck 1 bar [14.5 psi]
- ▶ Anschluss G 3/8 bis G 1 1/4 BSP; (ISO 228)
mit Adapterplatte: Ø58 x 2,5 (DIN 24557)
- ▶ Betriebstemperatur 0 °C ... 85 °C [-18 °F ... 185 °F]

Merkmale

- ▶ Hochwirksames, spezielles Filtermaterial
- ▶ Filtration feinsten Partikel und hohe Schmutzaufnahmekapazität
- ▶ Adsorption von Luftfeuchte
- ▶ Minimiert das Risiko von Korrosion im Hydraulikbehälter
- ▶ Filterpatrone sowie wasseradsorbierendes Granulat austauschbar
- ▶ Optionale Rückschlagventile zur Verhinderung von Luftaustausch bei Leerlaufbetrieb
- ▶ Optionale Adapterplatte mit Rückschlagventil für geführte Behälterabluft, ohne Filtration
- ▶ Kombiniert Luftfiltration und Entfeuchtung in Fluidsystemen

Inhalt

Merkmale	1
Bestellangaben, Vorzugstypen	2
Zubehör	3
Symbole	4
Funktion, Schnitt	5
Technische Daten	6
Kennlinien	7, 8
Abmessungen	9 ... 11
Ersatzteile	12
Montage, Inbetriebnahme und Wartung	13
Anziehdrehmomente	14
Richtlinien und Normung	14

Bestellangaben

Filter

01	02	03	04	05	06	07					
BFSK		-	2X	/	H3V3	-	M	-		-	

Baureihe

01	Luftfilter mit wasseradsorbierendem Granulat	BFSK
----	--	-------------

Nenngröße

02	BFSK	25
		40
		80
		125

Geräteserie

03	Geräteserie 20 bis 29 (20 bis 29: unveränderte Einbau- und Anschlussmaße)	2X
----	---	-----------

Filterfeinheit in µm

04	Glasfasermaterial, nicht reinigbar, 3 µm	H3V3
----	--	-------------

Dichtung

05	NBR-Dichtungen	M
----	----------------	----------

Werkstoff

06	Kunststoffausführung – Außengewinde bei Nenngröße 25 (Doppelnippel aus Stahl)	0
	Edelstahlausführung – Außengewinde bei Nenngröße 40 - 125	S

Rückschlagventil

07	Ohne Rückschlagventil (Standard)	0
	Mit Rückschlagventil, Öffnungsdruck Nachsaugventil 0,02 bar [0.29 psi], Öffnungsdruck Vorspannventil 0,02 bar [0.29 psi]	CV

Bestellbeispiel: BFSK25-2X/H3V3-M-0-CV

Vorzugstypen

Be- und Entlüftungsfilter, wasseradsorbierend	Material-Nr.	Material-Nr. Ersatzpatrone	Material-Nr. Nachfüllgranulat
BFSK25-2X/H3V3-M-0-0	R928049169	R928049574	R928049182
BFSK40-2X/H3V3-M-S-0	R928049173	R928049575	R928049184
BFSK80-2X/H3V3-M-S-0	R928049175	R928049576	R928049185
BFSK125-2X/H3V3-M-S-0	R928049177	R928049577	R928049186

Zubehör

Bestellangaben, optische Wartungsanzeige ¹⁾

01 02 03

W	O	-	V01
----------	----------	----------	------------

01	Wartungsanzeige	W
02	optische Anzeige	O

Bauart

04	Vakuumdifferenz, Bauart 01	V01
----	----------------------------	------------

Typ	Material-Nr.
WO-V01	R928049181

¹⁾ nur in Verbindung mit einer Adapterplatte (AP1, AP2 oder APCV)

Bestellangaben, Adapterplatte

01 02 03 04 05

ACC	-	-	-	2X	/	M
------------	----------	----------	----------	-----------	----------	----------

01	Zubehör	ACC
----	---------	------------

Bauart

02	Adapterplatte Größe 1 für Nenngößen 25 ²⁾ und 40	AP1
	Adapterplatte Größe 2 für Nenngößen 80 und 125	AP2
	Adapterplatte mit Rückschlagventilen	APCV

Baureihe/Nenngöße

03	Adapterplatte 1	BFSK25-40
	Adapterplatte 2 oder Adapterplatte CV	BFSK80-125

Geräteserie

04	Geräteserie 20 bis 29 (20 bis 29: unveränderte Einbau- und Anschlussmaße)	2X
----	---	-----------

Dichtung

05	NBR-Dichtungen	M
----	----------------	----------

Bestellbeispiel: ACC-AP1-BFSK25-40-2X/M

²⁾ NG 25 ist nur i.V.m. der Reduzierung (R900183367 G3/4 - G3/8 (ISO228)) möglich. Diese ist separat zu bestellen.

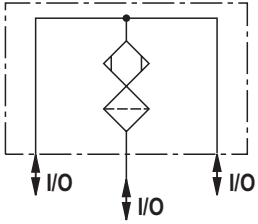
Typ	Material-Nr.
ACC-AP1-BFSK25-40-2X/M	R928049178
ACC-AP2-BFSK80-125-2X/M	R928049179
ACC-APCV-BFSK80-125-2X/M	R928049180

Nenngöße	Adapterplatte		
	AP1	AP2	APCV
25	X	-	-
40	●	-	-
80	-	●	●
125	-	●	●

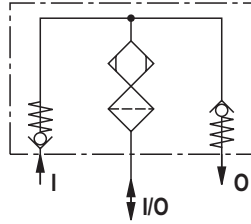
●	Standard
X	möglich mit Verwendung einer Reduzierung
-	nicht möglich

Symbole

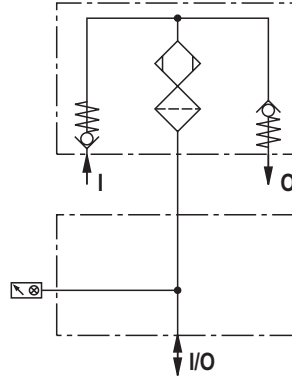
**Be- und
EntlüftungsfILTER
ohne Ventile**



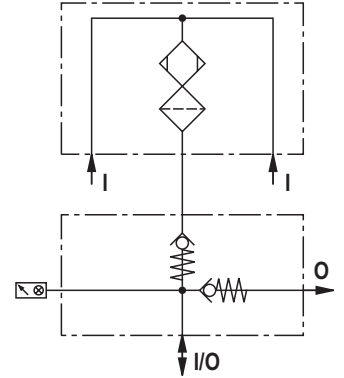
**Be- und
EntlüftungsfILTER
mit Ventilen**



**Be- und
EntlüftungsfILTER
mit Ventilen,
Wartungsanzeige
und Adapterplatte
(AP1; AP2)**



**Be- und
EntlüftungsfILTER
mit Wartungsanzeige
und Adapterplatte
(APCV) mit integrier-
ten Ventilen.**



Funktion, Schnitt

In der Hydraulik muss immer ein Luftaustausch am Flüssigkeitsbehälter gewährleistet sein. Abhängig von den Maschinenzyklen wird Luft in den Tank gesaugt und wieder nach außen gedrückt, diese beinhaltet Miniaturpartikel und auch Wasserdampf. Durch Temperaturschwankungen kondensiert die ausgetauschte Luft und fördert den Oxidationsprozess des Öles, dies führt zu Korrosion und somit zu Schäden im Flüssigkeitsbehälter.

Durch den Hengst BFSK Be- und Entlüftungsfiler kann der Flüssigkeitsbehälter saubere und trockene Luft einsaugen und wieder ausgeben. Er ist für den direkten Anbau an einen Tank geeignet.

Die BFSK Be- und Entlüftungsfiler bestehen im Wesentlichen aus einer abschraubbaren Wechselfatrone (1) mit einem integrierten, sterngefalteten Filterelement (2) und einem Luftfiltergehäuse (3).

Das Luftfiltergehäuse (3) ist mit einem wasseradsorbierenden Granulat (WA-Granulat) (4) befüllt.

Im WA-Granulat sind rote Indikatorperlen enthalten. Die Wassersättigung wird durch Farbveränderung dergleichen von rot auf orange angezeigt. Optional sind Rückschlagventile (5) integriert.

Der BFSK Be- und Entlüftungsfiler ist mit und ohne integrierten Rückschlagventilen erhältlich. Die Ausführung mit integrierten Rückschlagventilen verhindert den Luftaustausch bei Leerlaufbetrieb.

Zusätzlich informiert die optionale optische Wartungsanzeige über den Zustand des Filters. Der Anschluss der Wartungsanzeige (7) erfolgt über eine Adapterplatte (6), welche separat erhältlich ist. Außerdem ermöglicht die Adapterplatte den direkten Anschluss an den Flüssigkeitsbehälter.

Standardausführung ohne Rückschlagventil (Bild 1):

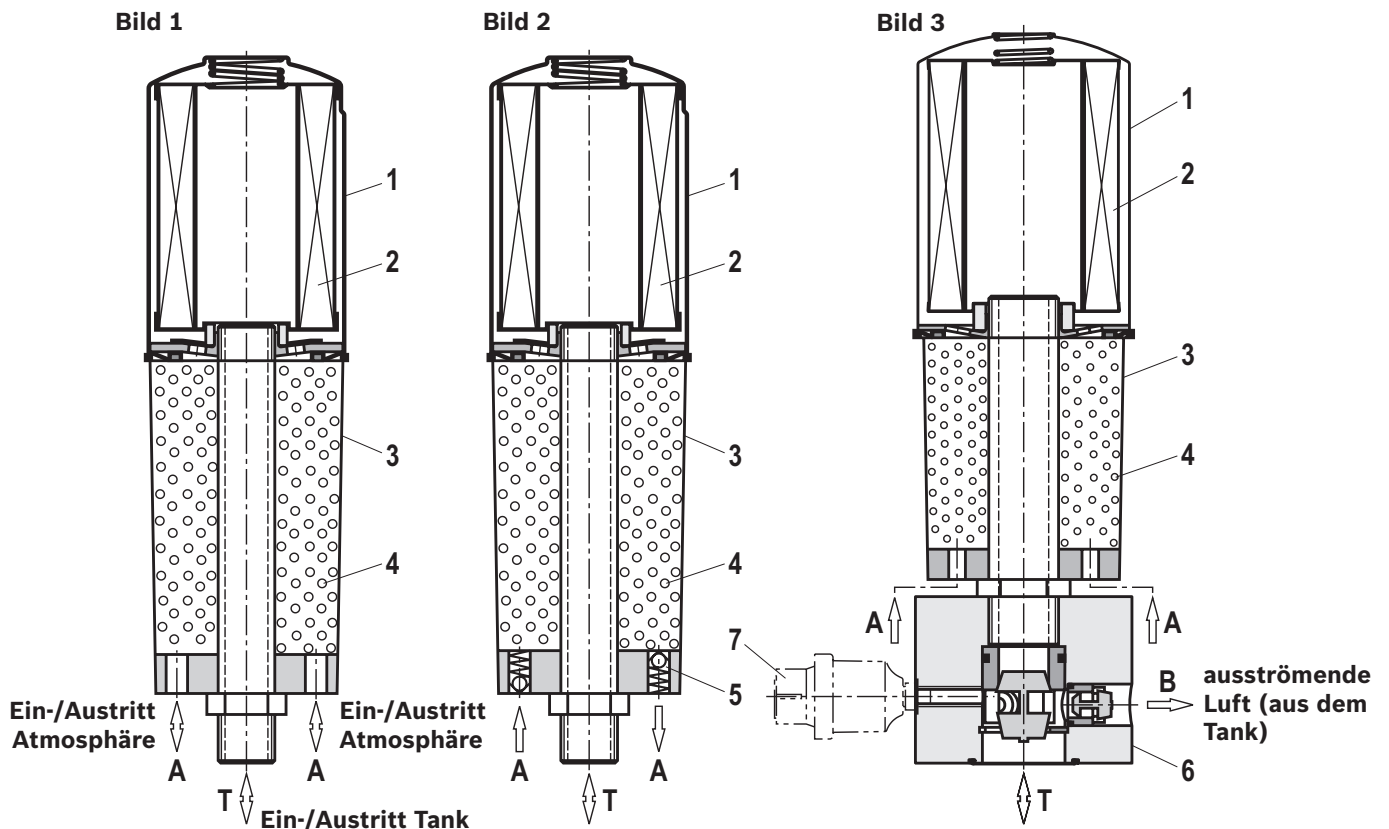
Die verunreinigte Luft gelangt über die Öffnung A zum WA-Granulat (4), wird hier getrocknet und strömt dann durch das sterngefaltete Filterelement. Feste Schmutzpartikel werden hier aufgefangen. Über den Anschluss T gelangt lediglich getrocknete und filtrierte Luft in den Tank. Luft, die in entgegengesetzter Richtung aus dem System austritt, wird ebenfalls getrocknet.

Ausführung mit Rückschlagventil (5) im BFSK (Bild 2):

Funktionsweise wie Standardausführung, jedoch mit Rückschlagventilen (5) zur Verhinderung von Luftaustausch bei Leerlaufbetrieb.

Ausführung mit Rückschlagventil in der Adapterplatte (6) (Bild 3):

Funktionsweise wie Standardausführung, jedoch wird die auströmende, evtl. mit Ölnebel versetzte Luft direkt aus dem Tank bereits vor dem Filter über Anschluss B in die Umgebung ausgeleitet.



Technische Daten

(Bei Geräteinsatz außerhalb der angegebenen Werte bitte anfragen!)

allgemein						
Masse		NG	25	40	80	125
		kg [lbs]	0,4 [0.9]	1,5 [3.3]	2,92 [6.4]	4,1 [9.0]
Einbaulage	vertikal					
Umgebungstemperaturbereich	°C [°F]	-40 ... +85 [-40... +185]				
Lagerbedingungen	°C [°F]	+5 ... +40 [+41 ... +104]; max. relative Luftfeuchte 65 %				
Betriebstemperatur	°C [°F]	0 ... +85 [-18...+185]				
Werkstoff	Wechselpatrone	Stahl				
	Luftfiltergehäuse	Polymethylmethacrylat				
	Adapterplatte	Aluminium anodisiert				
	Optische Wartungsanzeige	Gehäuse aus Polycarbonat				

Öffnungsdruck des Rückschlagventils	bar [psi]	0,01 [0.15]
Art der Druckmessung der Wartungsanzeige	Unterdruck	
Ansprechdruck der Wartungsanzeige	bar [psi]	0,05 [0.73]

Filterelement		
Mikroglas H3V3	µm	3, Einwegelement auf Basis anorganischer Faser
Zulässige Druckdifferenz	bar [psi]	1 [14.5]

Freigegebene Fluide	Klassifizierung	Geeignete Dichtungsmaterialien	Normen
Mineralöl	HLP	NBR	DIN 51524
Biologisch abbaubar – wasserunlöslich	HETG	NBR	VDMA 24568

Wichtige Hinweise zu Druckflüssigkeiten:

- Weitere Informationen und Angaben zum Einsatz von anderen Druckflüssigkeiten siehe Datenblatt 90220 oder auf Anfrage!

Trocknermaterial (WA-Granulat)						
Volumen		NG	25	40	80	125
		cm ³ [in ³]	100 [6.1]	600 [36.6]	1000 [61.0]	2000 [122.0]
Max. Wasseraufnahme	l [US gal]	0,028 [0,0074]	0,172 [0,0454]	0,288 [0,07608]	0,576 [0,1521]	

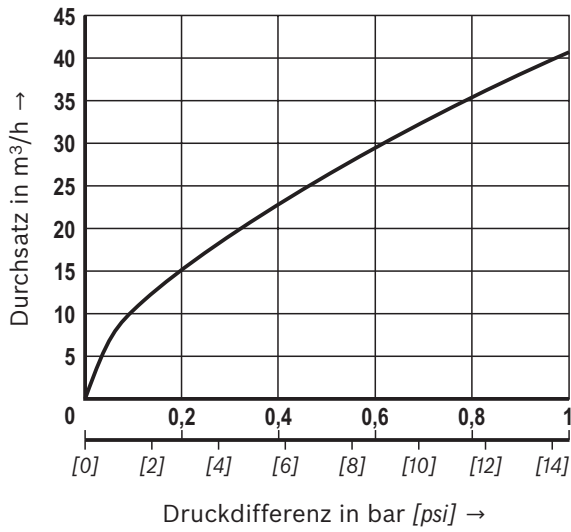
Folgende Tabelle stellt die Einsatzbereiche der Be- und EntlüftungsfILTER, wasseradsorbierend, bei Hydraulikanlagen dar.

Typ	Max. Luftdurchsatz bei einem Startdifferenzdruck von 0,01 bar in l/min
BFSK25	50
BFSK40	120
BFSK80	300
BFSK125	300
BFSK25....CV	25
BFSK40....CV	80
BFSK80....CV	160
BFSK125....CV	110

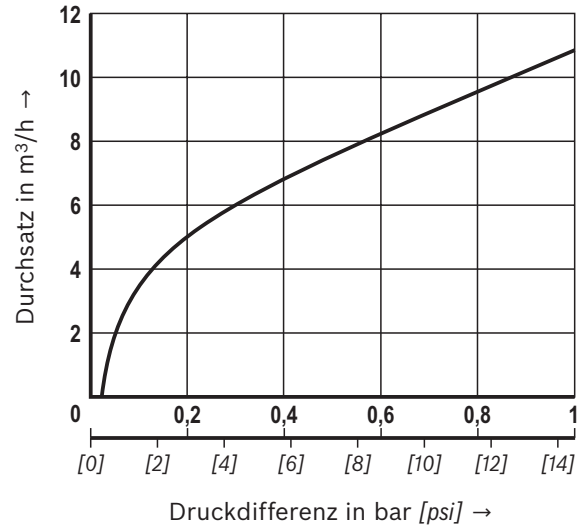
Bei sehr feuchter Luft, respektive dem Wunsch nach längerer Standzeit, wird dazu geraten, immer die nächste größere Variante zu wählen.

Kennlinien

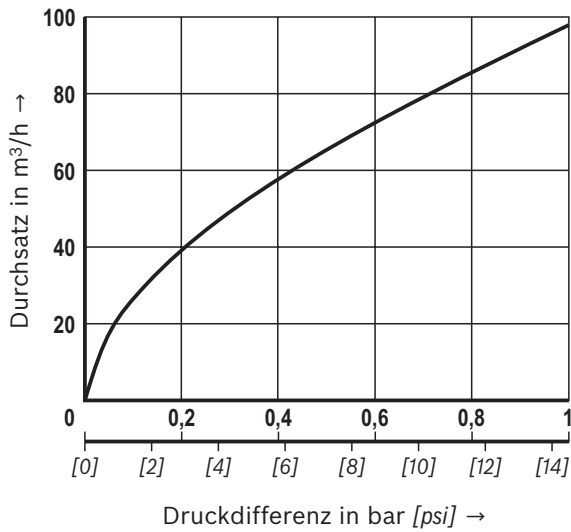
BFSK25-2X / H3V3-M-O-O
ohne Rückschlagventil



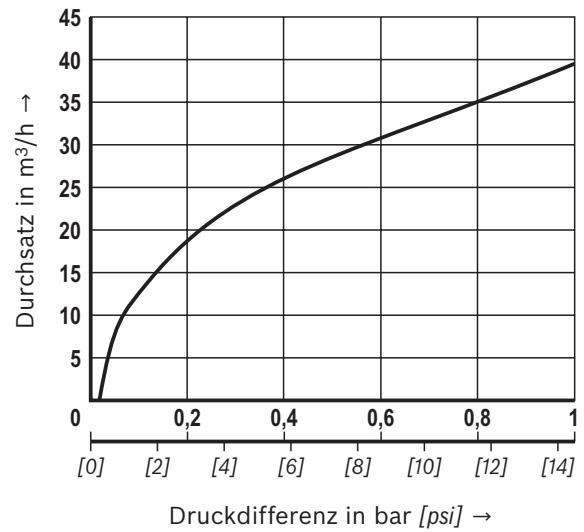
BFSK25-2X / H3V3-M-O-CV
mit Rückschlagventil



BFSK40-2X / H3V3-M-S-O
ohne Rückschlagventil

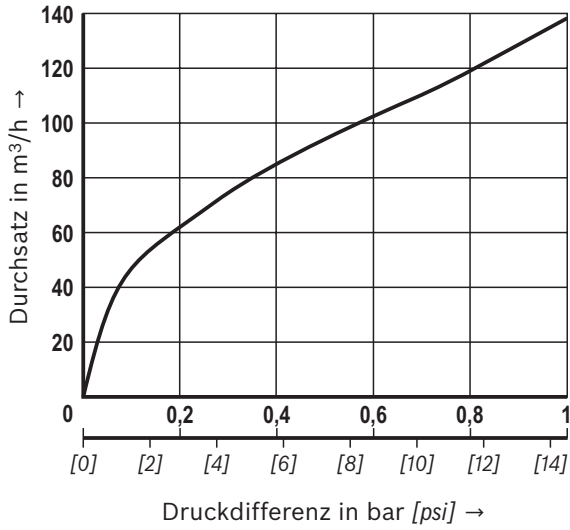


BFSK40-2X / H3V3-M-S-CV
mit Rückschlagventil

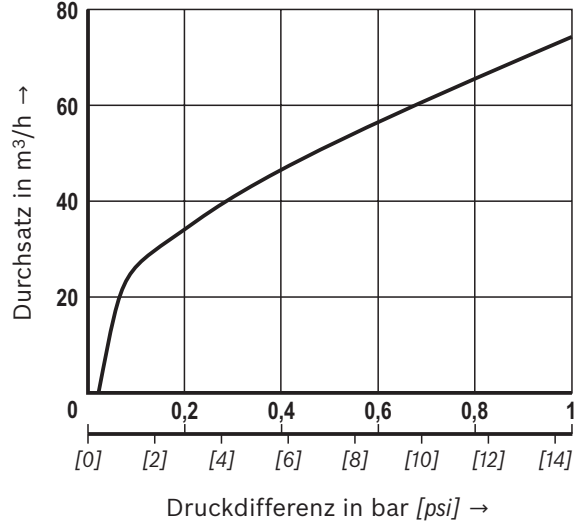


Kennlinien

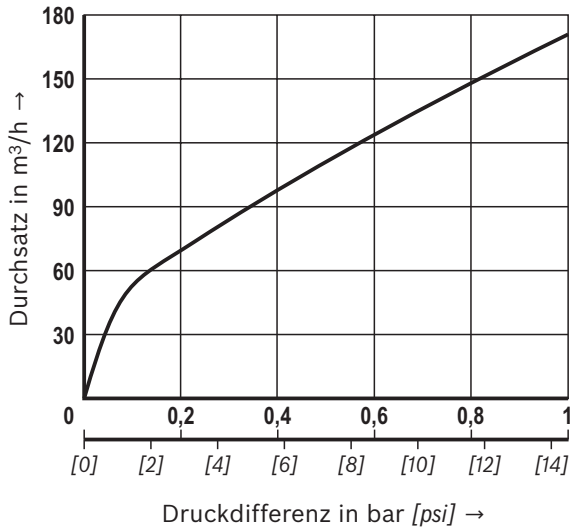
BFSK80-2X / H3V3-M-S-O
ohne Rückschlagventil



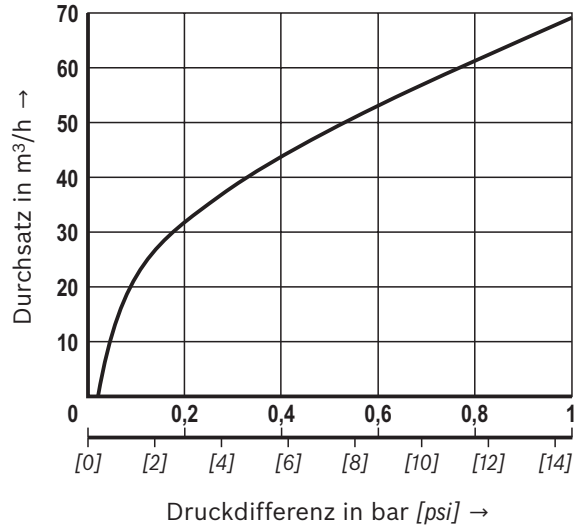
BFSK80-2X / H3V3-M-S-CV
mit Rückschlagventil



BFSK125-2X / H3V3-M-S-O
ohne Rückschlagventil



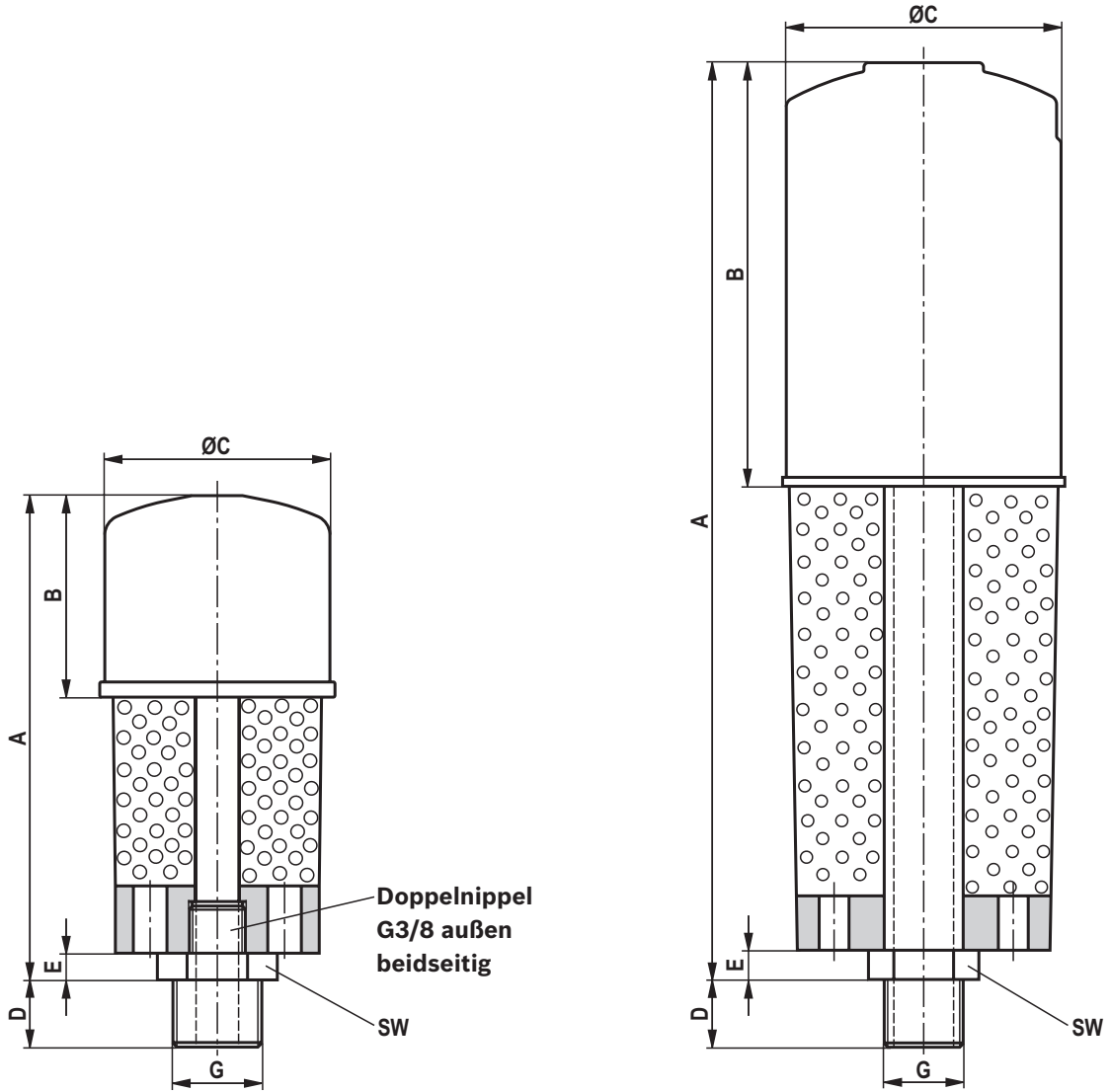
BFSK125-2X / H3V3-M-S-CV
mit Rückschlagventil



Abmessungen: Be- und Entlüftungsfiler
(Maßangaben in mm [inch])

BFSK25

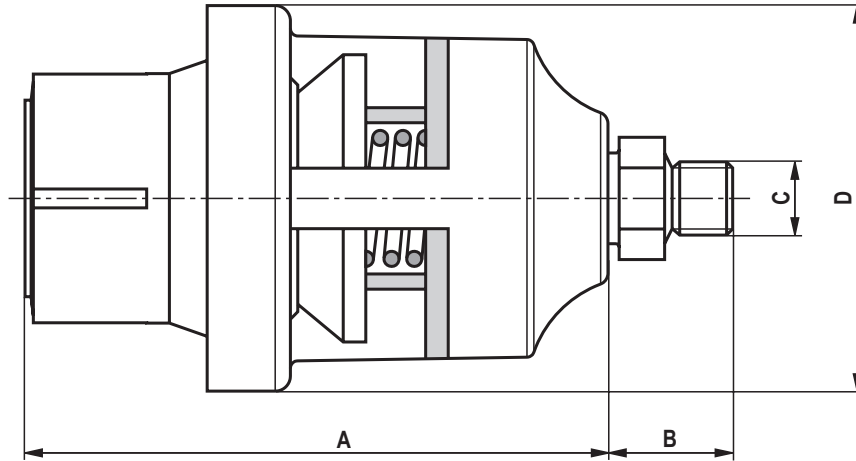
BFSK40 ... 125



Filtertypen

Typ BFSK...	A	B	ØC	D	E	G	SW
25	146 [5.75]	60 [2.36]	70 [2.76]	12 [0.47]	~10 [- 0.39]	G3/8	22 [0.87]
40	281 [11.06]	121 [4.76]	97 [3.82]	23 [0.91]	~10 [- 0.39]	G3/4	32 [1.26]
80	335 [13.19]	181 [7.13]	130 [5.12]	30 [1.18]	~11 [- 0.43]	G1 1/4	50 [1.97]
125	495 [19.49]	231 [9.09]	130 [5.12]	27 [1.06]	~11 [- 0.43]	G1 1/4	50 [1.97]

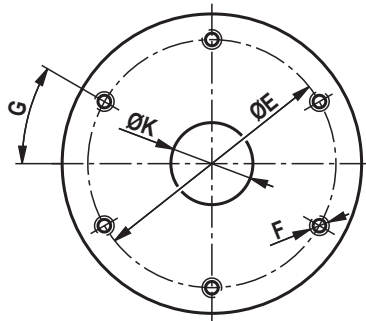
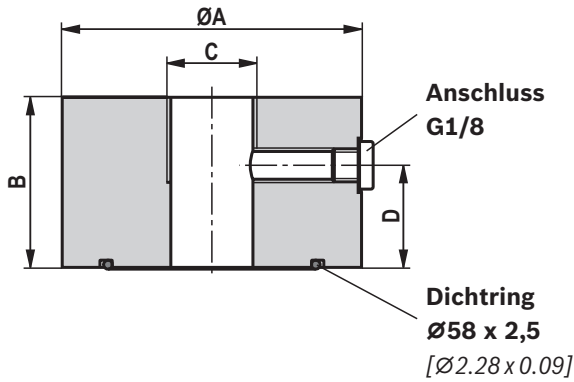
Abmessungen: Wartungsanzeige, optisch
 (Maßangaben in mm [*inch*])



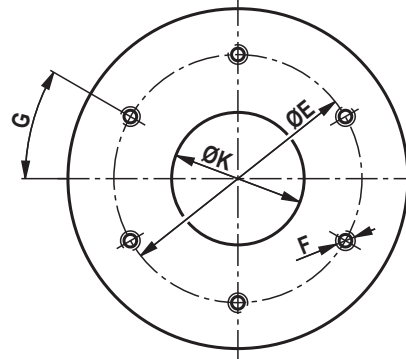
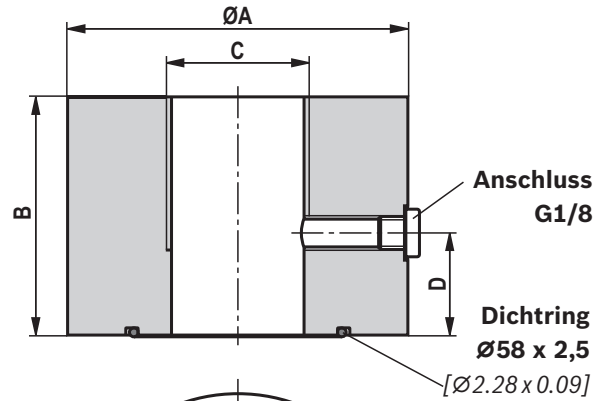
Typ	A	B	C	D
WO-V01	70 [2.76]	16,5 [0.65]	G1/8	50 [1.97]

Abmessungen: Adapterplatten
(Maßangaben in mm [inch])

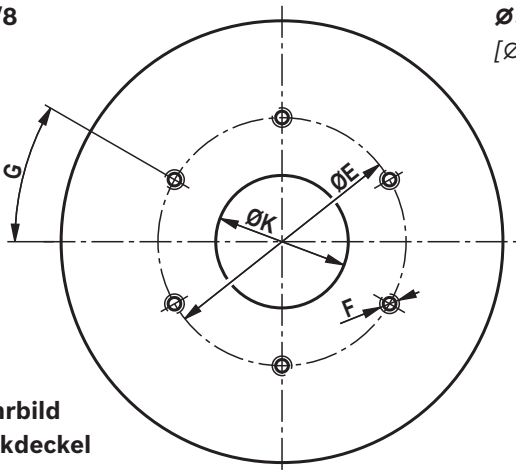
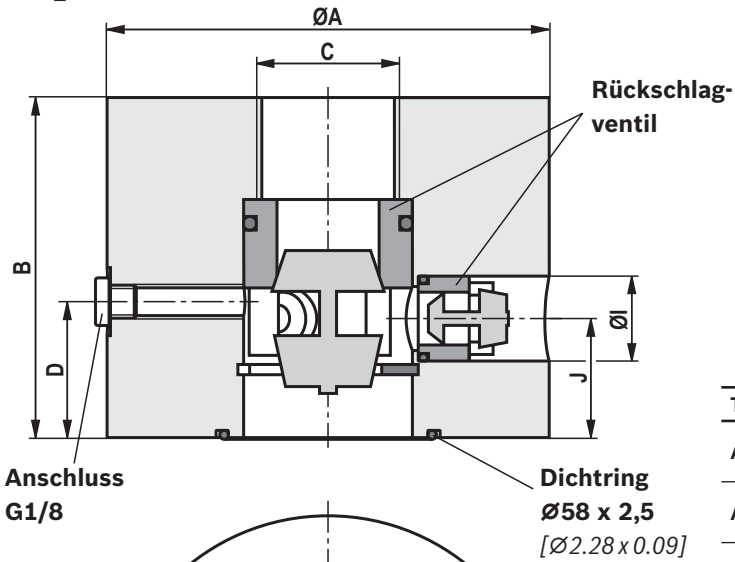
AP1



AP2



AP2_CV



Typ	ØA	B	C	D	ØE
AP1	88 [3.46]	50 [1.97]	G3/4	30 [1.18]	73 [2.87]
AP2	100 [3.94]	70 [2.76]	G1 1/4	30 [1.18]	
AP2_CV	130 [5.12]	100 [3.94]	G1 1/4	40 [1.57]	

Typ	ØF	G	ØI	J	ØK
AP1	M5 x 10	30°	-	-	50 [1.97]
AP2			-	-	
AP2_CV			25 [0.98]	35 [1.38]	

Ersatzteile**Bestellangaben, Wechselfiltrone und Nachfüllpack**

01	02	03	04	05	06	07					
89.		-	2X	/	H3V3	-	S00	-	0	-	M

Filterpatrone

01	Bauart	89.
----	--------	------------

Nenngröße

02	BFSK	25
		40
		80
		125

03	Geräteserie 20 bis 29 (20 bis 29: unveränderte Einbau- und Anschlussmaße)	2X
----	---	-----------

Filterfeinheit in µm absolut

04	Glasfasermaterial, nicht reinigbar, 3 µm	H3V3
----	--	-------------

Differenzdruck

05	Standard	S00
----	----------	------------

Bypassventil

06	Ohne Rückschlagventil	0 ¹⁾
----	------------------------------	------------------------

Dichtung

07	NBR-Dichtungen	M
----	----------------	----------

¹⁾ bei Wechselfiltrone immer 0

Bestellbeispiel: 89.25-2X/H3V3-S00-0-M

Be- und EntlüftungsfILTER, wasseradsorbierend	Wechselfiltrone	Nachfüllgranulat (inkl. 2 Schaumstoffpads)
BFSK25-2X/H3V3-M-0-0	R928049574	R928049182
BFSK40-2X/H3V3-M-S-0	R928049575	R928049184
BFSK80-2X/H3V3-M-S-0	R928049576	R928049185
BFSK125-2X/H3V3-M-S-0	R928049577	R928049186

Montage, Inbetriebnahme und Wartung

Montage

Das Anschlussgewinde des Filters muss mit dem Anschlussgewinde des Tankdeckels übereinstimmen. Wird eine Adapterplatte verwendet, ist vor der Montage das Bohrbild (DIN 24557-2) des Tankdeckels mit den Maßen aus dem Kapitel „Abmessungen“ zu vergleichen. Vor Gebrauch bitte die Siegelfolie (Lufteinlass A) und die Verschlusskappe am Filteranschluss entfernen. Den Filter in die Tankbohrung bzw. die Adapterplatte einschrauben. Bei der Montage des Filters ist das erforderliche Ausbaumaß der Wechselfpatrone (ca. 50 mm [1,97 inch]) zu berücksichtigen. Aus Servicegründen empfehlen wir, den Filter immer stehend einzubauen. Grundsätzlich sind alle Filterkomponenten handfest anzuziehen.

Inbetriebnahme

Eine Inbetriebnahme des Filters ist nicht erforderlich.

Wartung

Austausch der Wechselfpatrone

Ein Austausch der Wechselfpatrone ist nach Erreichen der roten Markierung der Wartungsanzeige erforderlich. Da die Umweltkonditionen je nach Aufstellungsort sehr unterschiedlich sind empfehlen wir, für BFSK Filter die ohne Wartungsanzeiger ausgeführt sind, einen regelmäßigen Austausch der Wechselfpatrone entsprechend den individuellen Aufstellungsbedingungen.

Austausch des WA-Granulats

Verfärben sich die Indikatorperlen des WA-Granulats von rot in orange muss dieses ersetzt werden.

Die Materialnummern der passenden Ersatzteile werden auf dem Typenschild des Kompletfilters angegeben. Diese müssen mit den Materialnummern auf der Wechselfpatrone bzw. dem Nachfüllpack übereinstimmen.

Wartungshinweis:

- ▶ Entfernen des kompletten Be- und Entlüftungsfilters durch händisches Drehen des Luftfiltergehäuses gegen den Uhrzeigersinn.
- ▶ Entfernen der Wechselfpatrone durch Drehung gegen den Uhrzeigersinn (Tankanschluss nach unten halten).
- ▶ Das WA-Granulat ist durch ein Schaumstoffpad vor Herausfallen gesichert. Bei falscher Handhabung (schütteln, umdrehen, ...) ist ein Herausfallen jedoch nicht auszuschließen.
- ▶ Schaumstoffpad vor Wechsel des WA-Granulats entfernen.
- ▶ Das gebrauchte WA-Granulat und die Schaumstoffpads sind umweltgerecht und nach den jeweiligen, lokalen Bestimmungen zu entsorgen. Abfallschlüsselnummer: 150202
- ▶ Neues, unteres Schaumstoffpad einlegen, frisches WA-Granulat einfüllen und anschließend neues, oberes Schaumstoffpad einsetzen.
- ▶ Luftfiltergehäuse auf den Tankanschluss schrauben, neuen Dichtring (Bestandteil der Ersatzwechselfpatrone) über Luftfiltergehäuse stülpen, zentrisch ausrichten und Wechselfpatrone (handfest) im Uhrzeigersinn montieren

Auf das Rücksetzen der optischen Wartungsanzeige achten. Dies erfolgt durch Betätigen der RESET Taste.

Hinweis:

Ein Service sollte möglichst nicht unter 10 °C erfolgen. Sollte dies dennoch notwendig sein, ist beim Arbeiten mit dem Kunststoffgehäuse besondere Sorgfalt erforderlich.

Anziehdrehmomente

Adapterplatten	AP1	AP2	APCV
Anziehdrehmoment, bei $\mu_{ges} = 0,14$	5 Nm \pm 1 Nm		
Stückzahl	6		
Schraube x Länge	M5 x 60	M5 x 80	M5 x 110
Empfohlene Festigkeitsklasse Schraube	8.8		

Richtlinien und Normung

Produktvalidierung

Hengst Filter, werden nach folgenden ISO Prüfnormen getestet und qualitätsüberwacht:

Verträglichkeit mit der Hydraulikflüssigkeit	ISO 2943:1998-11
--	------------------

Die Entwicklung, Herstellung und Montage von Hengst Industriefiltern und Hengst Filterelementen erfolgt im Rahmen eines zertifizierten Qualitäts-Management-Systems nach ISO 9001:2015.

Einstufung nach Druckgeräterichtlinie

Die Hengst BFSK Be- und EntlüftungsfILTER, wasseradsorbierend nach 51456 sind keine Geräte oder Komponenten im Sinne der Druckgeräterichtlinie 97/23/EG (DGRL).

Richtlinie 94/9/EG (ATEX)

Die Zündgefahrenbewertung hat ergeben, dass die Hengst BFSK Be- und EntlüftungsfILTER nicht in explosionsgefährdeten Bereichen verwendet werden dürfen.

Hengst Filtration GmbH
Hardtwaldstr. 43
68775 Ketsch, Germany
Telefon +49 (0) 62 02 / 6 03-0
hydraulicfilter@hengst.de
www.hengst.com

© Alle Rechte liegen bei der Hengst Filtration GmbH, auch für den Fall von Schutzrechtsanmeldungen. Jede Verfügungsbefugnis, wie Kopier- und Weitergaberecht, bei uns. Die angegebenen Daten dienen allein der Produktbeschreibung. Eine Aussage über eine bestimmte Beschaffenheit oder eine Eignung für einen bestimmten Einsatzzweck kann aus unseren Angaben nicht abgeleitet werden. Die Angaben entbinden den Verwender nicht von eigenen Beurteilungen und Prüfungen. Es ist zu beachten, dass unsere Produkte einem natürlichen Verschleiß- und Alterungsprozess unterliegen.