

Filterelement, zweistufig zum Einbau in Windkraftanlagen mit Hydac Filtergehäusen

Typ 65. Filterelemente

RD 51461

Ausgabe: 2021-04

Ersetzt: -



- ▶ Austauschbar mit Filterelement 1300 R ... BN...HC/-B4-KE50
- ▶ Austauschbar mit Filterelement 2600 R ... BN...HC/-B4-KE50
- ▶ Kollapsdruckbeständigkeit bis 15 bar [218 psi]
- ▶ Filterfeinheit: 3 ... 10 µm
- ▶ Betriebstemperatur: -10 °C ... +100 °C [14 °F... 212 °F]

Merkmale

- ▶ Niedriger Anfangsdifferenzdruck (ISO 3968)
- ▶ Funktionsfilterelement mit zwei Filtrationsstufen für die Windkraft
- ▶ Mit integriertem Bypassventil
- ▶ Hohe Schmutzaufnahme und Filtrationsleistung durch mehrlagige Glasfasertechnik bei gleichzeitig niedrigem Anfangsdifferenzdruck (ISO 3968)
- ▶ Hochwirksame, spezielle Filtermaterialien

Inhalt

Merkmale	1
Bestellangaben	2
Vorzugstypen	2
Filterauslegung	3
Funktion, Aufbau	4
Filterkennwerte	5
Filtermedien, Technische Daten	6 ... 8
Verträglichkeit mit Druckflüssigkeiten	8
Einbau, Inbetriebnahme, Wartung	9
Richtlinien und Normung	9

Bestellangaben**des Filterelements Typ 65.**

01	02	03	04	05	06	07			
65.			-	0	00	-	B4	-	M

Filterelement

01	Bauart	65.
----	--------	------------

Nenngröße

02	nach Hengst Standard	1300
		2600

Filterfeinheit in µm

03	Filterelement	1. Stufe	= Hauptfilter, Glasfaservlies absolut (ISO16889), nicht reinigbar	H3XL
				H6XL
				PWR10
		2. Stufe	= Sicherheitsfilter Edelstahldrahtgewebe	G40

Differenzdruck

04	max. zulässiger Differenzdruck des Filterelements 15 bar [218 psi]	0
----	--	----------

Elementausführung

05	Standardkleber	0...
	Standardwerkstoff	... 0

Bypassventil

06	4 bar [58 psi]	B4
----	----------------	-----------

Dichtung

07	NBR-Dichtung	M
----	--------------	----------

Bestellbeispiel:**65.1300 PWR10/G40-000-B4-M****Material-Nr.: R928053030****Vorzugstypen****Filterelemente**

Typ	Material-Nr. Filterelement, Filterfeinheit in µm		
	H3XL	H6XL	PWR10
65.1300 .../G40-000-B4-M	R928053029	R928053039	R928053030
65.2600 .../G40-000-B4-M	R928053031	R928053038	R928053032

Filterauslegung

Eine einfache Auswahl der Filtergröße ist mit dem Online-Tool FilterSelect möglich. Mit den Systemparametern Betriebsdruck, Volumenstrom und Fluid kann der Filter ausgelegt werden. Die erforderliche Filterfeinheit ergibt sich aus der Anwendung, der Schmutzempfindlichkeit der Komponenten und der Umgebungsbedingungen.

Das Programm führt Schritt für Schritt durch das Menü.

Eine Dokumentation der Filterauswahl kann am Ende als PDF generiert werden. Diese beinhaltet die eingegebenen Parameter, den ausgelegten Filter mit Materialnummer inklusive Ersatzteile und die Druckverlustkurven.

Link Filterselect:

<http://www.filterselect.de>

Weitere Sprachen können über die Seitennavigation ausgewählt werden.

Standardsuche

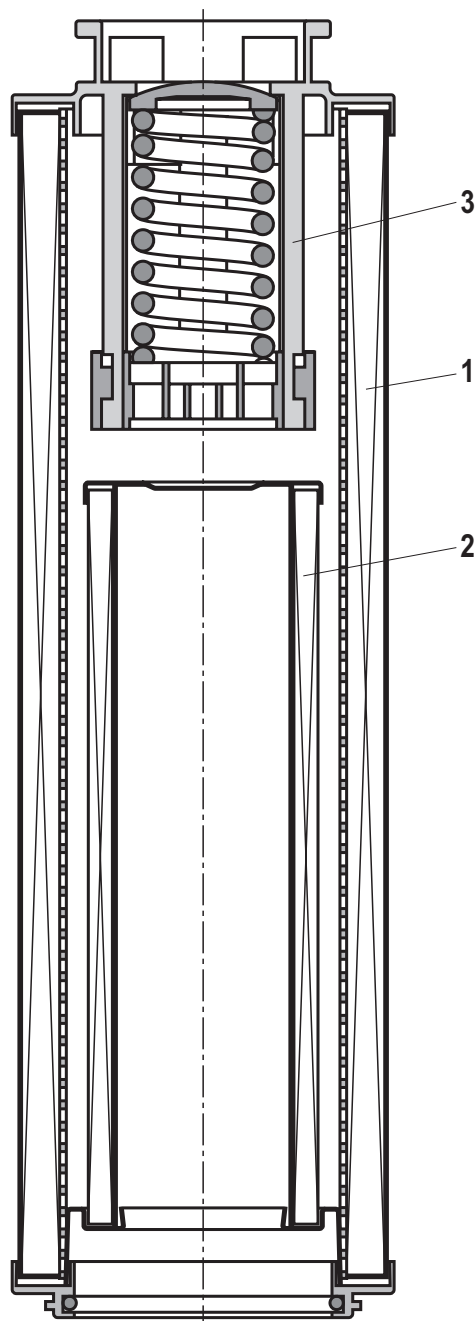
Anwendung:	<input type="text" value="Industriehydraulik und Schmierölanwendungen"/>
Produktkategorie:	<input type="text" value="bitte wählen"/>
Bauart:	<input type="text" value="bitte wählen"/>
Nennndruck:	<input type="text" value="bitte wählen"/>
Filtermaterial:	<input type="text" value="bitte wählen"/> ?
Feinheit:	<input type="text" value="bitte wählen"/>
Volumenstrom:	<input type="text"/> <input type="text" value="[l/min]"/>
Viskosität: * = Auslegungspunkt	<input checked="" type="radio"/> kin Visko 1: <input type="text" value="32"/> [mm ² /s] +
	<input type="radio"/> Suche über Mediumart Volltextsuche Medium <input type="text" value="bitte wählen"/> <input type="text"/> <input type="text" value="bitte wählen"/>
	Temp 1: <input type="text"/> [°C] <input type="text"/> [°F] kin Visko 1: <input type="text"/> [mm ² /s] +
	<input type="radio"/> dyn. Visko 1: <input type="text"/> [cP] Dichte 1: <input type="text"/> [kg/dm ³] kin Visko 1: <input type="text"/> [mm ² /s] +
Kollapsdruckbest. nach ISO 2941:	<input type="text" value="30 bar"/>
	<input type="button" value="Suche starten"/> 🔍

Funktion, Aufbau

Das Filterelement ist das zentrale Bauteil in einem Filter. Hier findet die eigentliche Filtration statt. Die wesentlichen Filterkennwerte wie Rückhaltevermögen, Schmutzaufnahme und Druckverlust werden durch die eingesetzten Filterelemente und den darin verwendeten Filtermedien bestimmt.

Hengst Filterelemente dienen zur Filtration von Schmierstoffen in Windkraftanlagen. Die Filterelemente der Baureihe 65. bestehen aus zwei separaten Filterelementen, welche nacheinander durchströmt werden und einem Bypassventil.

Zum Erreichen der Reinheitsklasse dient das äußere Filterelement aus Glasfaservlies (1) als Hauptfilter. Als Schutzfilter bei Kaltstart dient das innere Filterelement (2) mit Drahtgewebe. Das äußere Filterelement (1) besteht aus einem mehrlagigen Verbund an sternförmig, plissierten Filtermedien, welche um ein perforiertes Stützrohr gelegt sind. Das Bypassventil (3) befindet sich im Deckel des Filterelements. Das Bypassventil hat einen Öffnungsdruck von 4 bar [58 psi]. Das innere Filterelement (2) ist bis auf die Filtermatte gleich aufgebaut.



Mögliche Betriebsbedingungen:

1. Normaler Betrieb bei sauberem Filterelement

Das Fluid strömt durch das äußere Filterelement (1). Das Bypassventil ist geschlossen. Auf dem Weg zum Filteraustritt wird das innere Filterelement (2) durchströmt.

2. Kaltstart oder stark verschmutztes, äußeres Filterelement:

Das Fluid durchströmt zu einem sehr geringem Anteil das äußere Filterelement (1). Durch das vollständig geöffnete Bypassventil strömt nahezu der gesamte Volumenstrom. Durch das geöffnete Bypassventil gelangen Schmutzpartikel auf die Reinseite des äußeren Filterelements (1). Durch das innere Filterelement (2) ist sichergestellt, dass grobe Partikel immer noch zurückgehalten werden können. Dadurch ist auch unter diesen Bedingungen ein Schutz der nachgeschalteten Komponenten gegeben.

Filterkennwerte

Filterfeinheit und erreichbare Ölreinheit

Das Hauptziel bei der Verwendung eines Industriefilters ist, neben der direkten Schutzfunktion für Maschinenkomponenten, das Erreichen einer vorgegebenen Ölreinheit.

Diese wird in Form von Ölreinheitsklassen definiert, welche die Partikel-Anzahlverteilung der vorhandenen Verschmutzung in der Betriebsflüssigkeit klassifizieren.

Filterleistung

Filtrationsquotient $\beta_{x(c)}$ (β -Wert)

Das Rückhaltevermögen eines Hydraulikfilters in einem Hydrauliksystem wird durch den Filtrationsquotient $\beta_{x(c)}$ gekennzeichnet. Diese Kennzahl repräsentiert damit das wichtigste Leistungsmerkmal eines Hydraulikfilters. Sie wird im Rahmen des Multipass Tests als mittlerer Wert zwischen festgelegter Anfangs- und End-Druckdifferenz

nach ISO 16889, unter Verwendung von ISOMTD Teststaub gemessen.

Der Filtrationsquotient $\beta_{x(c)}$ wird als Quotient aus der Partikelanzahl der betrachteten Partikelgröße vor/nach dem Filter definiert.

Schmutzaufnahme

Sie wird ebenfalls durch den Multipass Test gemessen und gibt die Menge an Teststaub ISOMTD an, die dem Filtermedium bis zum Erreichen eines bestimmten Differenzdruckanstieges zugeführt wird.

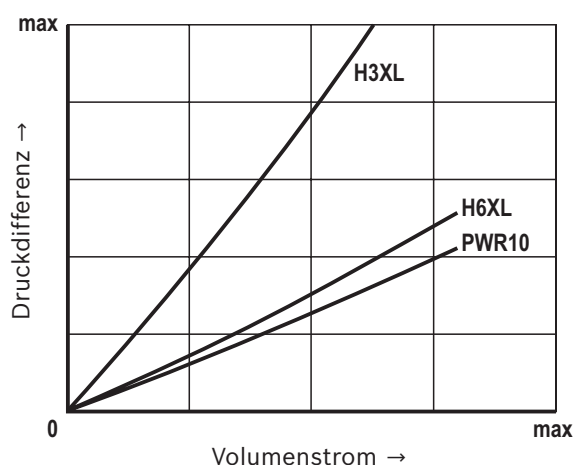
Druckverlust (auch Druckdifferenz oder delta-p)

Der Druckverlust des Filterelements ist der relevante Kennwert zur Bestimmung der Filtergröße. Der Druckverlust bei sauberem Filterelement ist eine Empfehlung des Filterherstellers oder eine Vorgabe des Anlagenherstellers. Dieser Kennwert ist von vielen Faktoren abhängig. Diese sind im wesentlichen: die Feinheit des Filtermediums, seine Geometrie und Anordnung im Filterelement, die Filterfläche, die Betriebsviskosität der Flüssigkeit und der Volumenstrom.

Der Begriff „delta-p“ wird auch durch das Symbol: „ Δp “ gekennzeichnet.


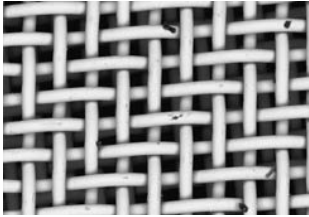
Bei der Größenauslegung eines Filters wird ein anfänglicher Druckverlust festgelegt, welchen das Filterelement im neuen Zustand, in Abhängigkeit der vorgenannten Bedingungen, nicht überschreiten darf.

Das nachfolgende Diagramm zeigt typischerweise das Druckverlustverhalten von Filterelementen mit verschiedenen Filtermedien bei unterschiedlichen Volumenströmen für eine Viskosität von 30 mm²/s [150 SUS].



Filtermedien

Übersicht

Filtermedium/Aufbau	Elektronenmikroskopaufnahme
<p>PWR..., Glasfaservlies</p> <p>Glasfasermaterial Generation 5. Insgesamt 6-lagige Konfiguration aus 3 filterwirksamen Glasfaser-Schichten, serienmäßig mit elektrisch leitfähigem Vlies.</p>	
<p>G..., Edelstahldrahtgewebe Werkstoff 1.4401 bzw. 1.4571</p> <p>Oberflächenfilter aus Edelstahldrahtgewebe mit Stützgewebe unterlegt.</p>	

Technische Daten

(Bei Geräteinsatz außerhalb der angegebenen Werte bitte anfragen!)

allgemein			
Umgebungstemperaturbereich		°C [°F]	-40 ... +50 [-40 ... +122]
Masse		NG	1300
		kg [lbs]	4,2 [9.2]
Werkstoff	▶ Deckel	Polyamid / Stahl verzinkt	
	▶ Boden	Polyamid / Stahl verzinkt	
	▶ Stützkorb	Stahl verzinkt	
	▶ Filtermaterial	Glasfaservlies / Edelstahldrahtgewebe	
	▶ Bypassventil	Polyamid / Stahl	
	▶ Dichtung	NBR	
hydraulisch			
Fluidtemperaturbereich		°C [°F]	-10 ... +100 [+14 ... +212] (kurzzeitig bis -20 [-4])
Mindestleitfähigkeit des Mediums		pS/m	300
Filtrationsrichtung		von außen nach innen	

Filtermedien

Technische Daten

Glasfaservlies, PWR...

Bei fachgerechter Auslegung und Anwendung erreicht das Filtermedium PWR... von Hengst einen hohen Reinheitsgrad von Schmierstoffen. Es bietet damit einen hochwirksamen Schutz für schmutzempfindliche Maschinen und Anlagenkomponenten durch ein definiertes Rückhaltevermögen (ISO 16889).

- ▶ PWR...-Tiefenfilter aus anorganischem Glasfasermaterial
- ▶ Absolutfiltration / definiertes Rückhaltvermögen nach ISO 16889
- ▶ Hohe Schmutzaufnahmekapazität durch mehrlagigen Aufbau
- ▶ Einwegfilter (auf Grund des Tiefenfiltereffekts nicht reinigbar)
- ▶ Erreichbare Ölrreinheitsklassen nach ISO 4406 bis zu ISO-Code 12/8/3 und besser

Filterfeinheit und erreichbare Ölrreinheit

Empfohlene Ölrreinheit nach ISO 4406 (SAE-AS 4059)	Empfohlenes Filtermedium
≤ 18/13/10 (5)	H3XL
≤ 19/14/11 (6)	H6XL
≤ 20/16/13 (8)	PWR10

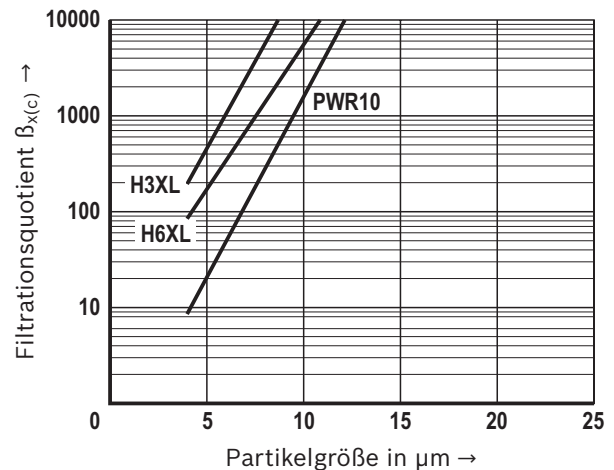
Filtrationsquotient $\beta_{x(c)}$ (β -Wert)

Typische β -Werte bis 2,2 bar [31.9 psi] Δp Druckanstieg am Filterelement ¹⁾

Filtermedium	Partikelgröße „x“ für verschiedene β -Werte, Messung nach ISO 16889		
	$\beta_{x(c)} \geq 75$	$\beta_{x(c)} \geq 200$	$\beta_{x(c)} \geq 1000$
H3XL	4,0 $\mu\text{m}(c)$	< 4,5 $\mu\text{m}(c)$	5,0 $\mu\text{m}(c)$
H6XL	4,8 $\mu\text{m}(c)$	5,5 $\mu\text{m}(c)$	7,5 $\mu\text{m}(c)$
PWR10	7,5 $\mu\text{m}(c)$	8,5 $\mu\text{m}(c)$	10,5 $\mu\text{m}(c)$

¹⁾ Filtrationsquotient $\beta_{x(c)}$ für andere Filtermedien auf Anfrage

Filtrationsquotient $\beta_{x(c)}$ in Abhängigkeit der Partikelgröße $\mu\text{m}(c)$



Filtermedien

Schmutzaufnahme nach ISO 16889

Im Vergleich zu herkömmlichen Filtermedien mit Einlagentechnik zeichnet sich das Filtermaterial PWR... durch eine hohe Schmutzaufnahme aus, da es aus drei separaten, in Reihe geschalteten, Filterschichten besteht.

Konventionelles Filterelement

(einlagiges Glasfasermaterial)



Filterelement zweilagig

(alte Materialkombination H...XL)

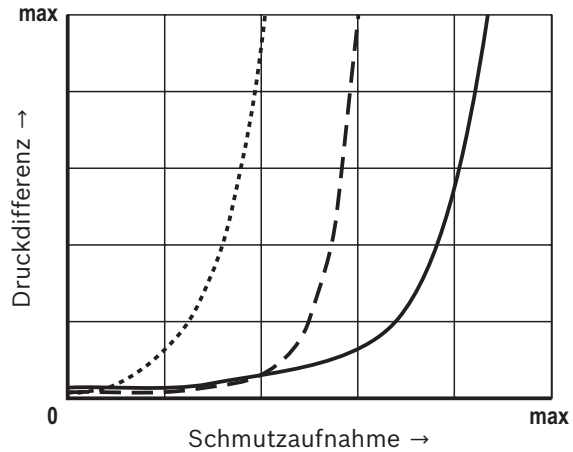


Hengst PWR... Filterelement

(dreilagiges Glasfasermaterial mit elektrisch leitfähigem Vlies)



Vergleich typischer Schmutzaufnahmen bei Glasfaser-Filterelementen



Edelstahldrahtgewebe, G...

Drahtgewebe G40

Diese Materialien sind als Oberflächenfilter grundsätzlich reinigbar. Aufgrund des Feingewebes ist eine Reinigung

jedoch aufwändiger als bei den größeren Filtergeweben. Wir empfehlen daher eine Reinigung im Ultraschallbad.

Filtermedium	Ausführung	Maschenweite	Erreichbare Ölrinheit ¹⁾
G40	Köpergewebe	40 µm nom.	keine Angabe möglich

¹⁾ nach ISO 4406 für Partikel $\geq 4 \mu\text{m}(c)$, $\geq 6 \mu\text{m}(c)$ und $\geq 14 \mu\text{m}(c)$

Verträglichkeit mit Druckflüssigkeiten

Druckflüssigkeit	Klassifizierung	Geeignete Dichtungsmaterialien	Normen
Mineralöl	HLP	NBR	DIN 51524
Biologisch abbaubar ▶ wasserunlöslich	HETG	NBR	VDMA 24568
Schwerentflammbar ▶ wasserhaltig	HFAS, HFAE	NBR	DIN 24320
	HFC	NBR	VDMA 24317

Wichtige Hinweise zu Druckflüssigkeiten:

- ▶ Weitere Informationen und Angaben zum Einsatz von anderen Druckflüssigkeiten siehe Datenblatt 90220 oder auf Anfrage!
- ▶ **Schwerentflammbar - wasserhaltig:** aufgrund möglicher chemischer Reaktionen mit Werkstoffen oder Oberflächenbeschichtungen von Komponenten der Maschine bzw. Anlage kann die Standzeit bei diesen Druckflüssigkeiten niedriger sein als erwartet. Filtermaterialien aus Filterpapier P... (Cellulose) dürfen nicht

verwendet werden, anstelle dessen müssen Filterelemente mit Glasfaserfiltermaterial (PWR... oder Drahtgewebe G...) eingesetzt werden.

- ▶ **Biologisch abbaubar:** Beim Einsatz von Filtermaterialien aus Filterpapier P... statt PWR... können aufgrund Materialunverträglichkeiten und Aufquellen die Filterstandzeiten niedriger als erwartet sein.

Einbau, Inbetriebnahme, Wartung

Wann muss das Filterelement ausgetauscht bzw. gereinigt werden?

Ist der an der Wartungsanzeige eingestellte Stau- bzw. Differenzdruck erreicht, so springt der rote Knopf der mechanisch-optischen Wartungsanzeige heraus. Bei vorhandenem elektronischen Schaltelement erfolgt zusätzlich ein elektrisches Signal. In diesem Fall muss das Filterelement gewechselt werden.

Filterelemente sollten nach maximal 6 Monaten gewechselt werden.

Hinweis:

Je nach Auslegung der Filtergröße kann die Wartungsanzeige beim Anfahren der Hydraulikanlage den eingestellten Stau- bzw. Differenzdruck erreichen. Das elektrische Signal erlischt nach Erreichen der Betriebstemperatur.

Bei Nichtbeachten der Wartungsanzeige kann der überproportional ansteigende Differenzdruck zu einer Beschädigung (kollabieren) des Filterelements führen.

Filterelementwechsel

- Anlage abstellen und Filter druckseitig entlasten. Siehe auch betreffende Wartungsanleitung der Anlage.

WARNUNG!

Filter sind unter Druck stehende Behälter. Vor dem Öffnen des Filtergehäuses muss kontrolliert werden ob der Systemdruck am Filter auf Umgebungsdruck abgebaut wurde. Erst danach darf das Filtergehäuse zu Wartungszwecken geöffnet werden.

Detaillierte Anweisungen zum Filterelementwechsel sind dem jeweiligen Datenblatt des Herstellers der Filterbaureihe zu entnehmen.

Richtlinien und Normung

Produktvalidierung

Hengst Filterelemente werden nach verschiedenen ISO Prüfnormen getestet und qualitätsüberwacht:

Filterleistungstest (Multipass Test)	ISO 16889:2008-06
Δp (Druckverlust)-Kennlinien	ISO 3968:2001-12
Verträglichkeit mit der Hydraulikflüssigkeit	ISO 2943:1998-11
Kollapsdruckprüfung	ISO 2941:2009-04
Fluidtechnik, Hydraulikfilter-Teil 2, Beurteilungskriterien und Anforderungen	DIN 24550-2:2006-09

Die Entwicklung, Herstellung und Montage von Hengst Industriefiltern und Hengst Filterelementen erfolgt im Rahmen eines zertifizierten Qualitäts-Management-Systems nach ISO 9001:2015.

Notizen

Hengst Filtration GmbH
Hardtwaldstr. 43
68775 Ketsch, Germany
Telefon +49 (0) 62 02 / 6 03-0
hydraulicfilter@hengst.de
www.hengst.com

© Alle Rechte liegen bei der Hengst Filtration GmbH, auch für den Fall von Schutzrechtsanmeldungen. Jede Verfügungsbefugnis, wie Kopier- und Weitergaberecht, bei uns. Die angegebenen Daten dienen allein der Produktbeschreibung. Eine Aussage über eine bestimmte Beschaffenheit oder eine Eignung für einen bestimmten Einsatzzweck kann aus unseren Angaben nicht abgeleitet werden. Die Angaben entbinden den Verwender nicht von eigenen Beurteilungen und Prüfungen. Es ist zu beachten, dass unsere Produkte einem natürlichen Verschleiß- und Alterungsprozess unterliegen.